

PENGENDALIAN MOTOR INDUKSI 3 FASA DENGAN BEBAN DINAMIS KONTROL PID FUZZY MENGGUNAKAN METODE FOC-TAK LANGSUNG (INDIRECT FIELD ORIENTED CONTROL) PADA LABVIEW

R. O. Y. Hendra¹⁾, E. Purwanto²⁾, H. Oktavianto³⁾, A. A. Muntashir⁴⁾, K. R. S. Suda⁵⁾

Pascasarjana Terapan Teknik Elektro, Departemen Teknik Elektro, Politeknik Elektronika Negeri Surabaya
Email: r.oktaviamahendra@gmail.com, era@pens.ac.id, hary@pens.ac.id, abdillahaziz6@gmail.com,
redasetiawan1@gmail.com

ABSTRAK

Penelitian ini meliputi rancang bangun simulasi kendali kecepatan PID yang dipadukan dengan *Fuzzy Logic Control* sebagai kendalinya, dan peningkatan unjuk kerja kecepatan motor induksi di *LabView*. Metode pengendalian yang digunakan adalah pengendalian *vector control* motor induksi yaitu *Field Oriented Control*. Metode ini dapat mengatur motor induksi semudah motor DC penguat terpisah. *Fuzzy Logic Control* dengan kelebihanannya berperan sebagai penjadwal nilai PID dengan keunggulannya untuk meningkatkan kinerja dinamis motor induksi terhadap perubahan beban dan perubahan kecepatan. Dari beberapa simulasi yang dilakukan pada *LabView* dengan beban dinamis 5nm dan 9nm menggunakan metode FOC-tak langsung (IFOC) didapatkan rata-rata hasil *risetime* yang cepat sebesar 34 %. Saat menguji kinerja kontrol beban dinamis, hasil dari metode PID-Fuzzy lebih baik dibandingkan PID konvensional, terutama pada kecepatan motor tinggi dan beban nominal. Dalam pengujian beban dinamis, PID-Fuzzy juga lebih baik daripada PID konvensional. Dengan pengendali PID konvensional ketika beban 9nm dengan *set point* 1500 RPM, diperoleh *risetime* sebesar 10,0 ms dan *error steady* 1,8 %. Dengan metode PID-Fuzzy diperoleh *risetime* sebesar 6,6 ms dan *error steady* 0,7.

Kata kunci: PID, Fuzzy, FOC, Motor Induksi, Beban Dinamis

ABSTRACT

This research includes the design of a PID speed control simulation combined with Fuzzy Logic Control as a control, and increasing the speed performance of an induction motor in LabView. The control method used is a vector control induction motor, namely Field Oriented Control. This method can set up an induction motor as easily as a separate amplifier DC motor. Fuzzy Logic Control with its advantages acts as a scheduler for the PID value with the advantage of increasing the dynamic performance of the induction motor against changes in load and speed changes. From several simulations carried out on LabView with 5nm and 9nm dynamic loads using the FOC method, the average risetime result is 34 % fast. When testing the dynamic load control performance, the results of the PID-Fuzzy method are better than conventional PID, especially at high motor speeds and nominal loads. In dynamic load testing, PID-Fuzzy is also better than conventional PID. With a conventional PID controller when the load is 9nm with a set point of 1500 RPM, the risetime is 10.0 ms and the steady error is 1.8%. With the PID-Fuzzy method, a risetime of 6.6 ms is obtained and a steady error of 0.7.

Keywords: PID, Fuzzy, FOC, Induction Motor, Dynamic Load

1. PENDAHULUAN

Hingga 42% energi listrik dunia digunakan di sektor industri, dan sektor industri memiliki pertumbuhan tercepat[1]. Dalam dunia industri, hingga 64% energi listrik digunakan untuk *supply* motor listrik, yang dikenal dengan EMDS (*Electric Motor Drive System*)[2].

Rind dan kawan-kawan telah mengevaluasi berbagai motor hingga mereka menyimpulkan bahwa motor induksi memiliki level tertinggi[1]. Keunggulan motor induksi yang sangat cocok untuk aplikasi industri antara lain daya tinggi, biaya rendah, tidak ada emisi, tidak menggunakan magnet atau logam langka lainnya, tidak ada percikan bunga api, dan bebas perawatan menjadi faktor pemilihan utama[3].

Standar desain mekanis motor induksi dirancang pada kecepatan nominal, sehingga perlu

mengubah desain motor untuk mendapatkan kecepatan yang berbeda. Pada saat yang sama, industri membutuhkan aplikasi berperforma tinggi yang secara dinamis merespons perubahan beban atau kecepatan. Ada 2 metode pengendalian motor induksi, yaitu pengendalian skalar dan pengendalian vector[2]. Keuntungan dari kontrol skalar adalah mudah diterapkan, tetapi efeknya tidak terlalu baik karena kopling torsi dan fluks magnet[4]. Di sisi lain, *vector control* adalah suatu penyelesaian kekurangan kontrol skalar[5]. Metode *vector control* dapat mengatur torsi dan fluks magnet secara terpisah, seperti pada motor DC [6]. Metode ini memecahkan masalah kontrol pada motor induksi.

Ada beberapa jenis pengendalian *vektor control* diantaranya *Field Oriented Control* (FOC), pengendalian ini paling banyak digunakan dalam studi pengendalian *vektor control*[7]. Metode FOC terbagi menjadi dua cara yaitu metode *Direct FOC* (DFOC) yang menggunakan sensor *Hall* dan metode *Indirect FOC* (IFOC) yang tidak menggunakan sensor *Hall*[8]. Kedua metode ini memanfaatkan untuk penurunan model motor induksi untuk mendapatkan *decoupling* torsi dan fluks magnet. IFOC mengestimasi nilai fluks magnet suatu motor berdasarkan hasil persamaan matematika untuk posisi rotor. Pada implementasi industri, IFOC lebih cocok untuk penelitian dimasa depan karena memiliki desain yang sederhana dan tidak membutuhkan banyak sensor[9].

Untuk meningkatkan kinerja dinamis metode IFOC, diperlukan kontrol kecepatan untuk menghasilkan kinerja dinamis sesuai kebutuhan. Beberapa studi terkait kontrol kecepatan yang diterapkan pada metode IFOC antara lain kontrol *Proporsional Integral* (PI) konvensional dan teknologi kontrol *Integral Proporsional Differential* (PID). Teknologi kontrol PI atau PID mudah dirancang dan strukturnya sederhana, yang cukup untuk motor induksi[10]. Namun, perubahan beban, frekuensi, suhu dan gangguan lainnya membuat metode kontrol PID konvensional tidak dapat diandalkan. Untuk mengatasi masalah ini, logika fuzzy keanggotaan fleksibel dapat meningkatkan kinerja motor induksi dari gangguan[11].

Logika yang diperkenalkan oleh Zadeh tidak memerlukan model matematika yang tepat, dapat menangani sistem nonlinier dan didasarkan pada logika manusia[2]. Logika semacam ini disebut *Fuzzy Logic*, dan penelitian telah berkembang. Beberapa penelitian tentang *Fuzzy* pada kendali vektor motor induksi, topik penelitian "*Perancangan Pengendalian Kecepatan Motor Induksi Tiga Fasa Menggunakan Fuzzy PID Berbasis Indirect Field Oriented Control*", oleh Ridwan 2019 Motor induksi tiga fasa (MITF) umumnya digunakan di berbagai aplikasi industri karena keandalan, biaya rendah, struktur kokoh, perawatan rendah dan efisiensi tinggi[12]. Namun, mengendalikan MITF tidak semudah mengendalikan motor DC, karena MITF merupakan motor non-linier. Pilih untuk menggunakan metode *Indirect Field-Oriented Control* (IFOC) dengan *Fuzzy Proportional Integrator and Derivative* (FPID) *controller* untuk mengatur kecepatan MITF[12].

Selain itu, topik penelitian Indra 2019 adalah "*Analisis Pengaruh Arus Medan (id current axis) terhadap Kecepatan Motor Induksi 3 Fasa Menggunakan Metode Field Oriented Control (FOC)*"[5]. Penggunaan motor induksi tiga fasa sebagai penggerak listrik sangat populer karena harganya yang murah, struktur yang kokoh, dan bebas perawatan, tetapi memiliki karakteristik *non-linier* dan oleh karena itu sulit diatur. Beberapa metode yang dikembangkan diharapkan dapat disusun secara efektif. *Field Oriented Control* (FOC) merupakan salah satu metode yang dikembangkan dalam penyetelan motor induksi. Arus medan (*id*) dan torsi (*iq*) dapat diatur secara individual dengan menerapkan pengaturan koordinat *dq*. Penelitian ini bertujuan untuk mengetahui pengaruh arus medan (*ids*) terhadap performa motor melalui pengaturan berbasis FOC, dan menggunakan MatLab untuk simulasi dalam penelitian ini[13]. Metode FOC terdiri dari dua teknologi yaitu FOC-langsung (DFOC) dan FOC-tak langsung (IFOC). DFOC adalah teknik untuk mendapatkan vektor fluks rotor dengan mengukur celah udara secara langsung. Dan IFOC adalah teknik untuk memperkirakan vektor fluks rotor dengan menggunakan persamaan FOC dan sensor kecepatan sebagai umpan balik. Hal ini membuat sistem IFOC lebih sensitif dan efisien tanpa menggunakan sensor fluks magnet[14].

Pada makalah ini penulis menawarkan hasil penelitian Pengendalian Motor Induksi Tiga Fasa dengan beban dinamis menggunakan *vector control* metode *Indirect Field Oriented Control* (IFOC) dengan kontrol PID-Fuzzy dan LabView. Penulis menjelaskan secara rinci bagaimana menggunakan desain kendali kecepatan motor induksi tiga fasa dengan metode PID-Fuzzy berbasis IFOC pada LabView. Kontroler PID-Fuzzy adalah PID dengan kemampuan tuning melalui *Fuzzy Logic*. Parameter masukan *Fuzzy Logic* adalah kecepatan dan besar beban. Hal ini karena PID konvensional hanya cocok untuk kecepatan dan beban tertentu, sehingga perlu disesuaikan saat kecepatan atau beban berubah.[8].

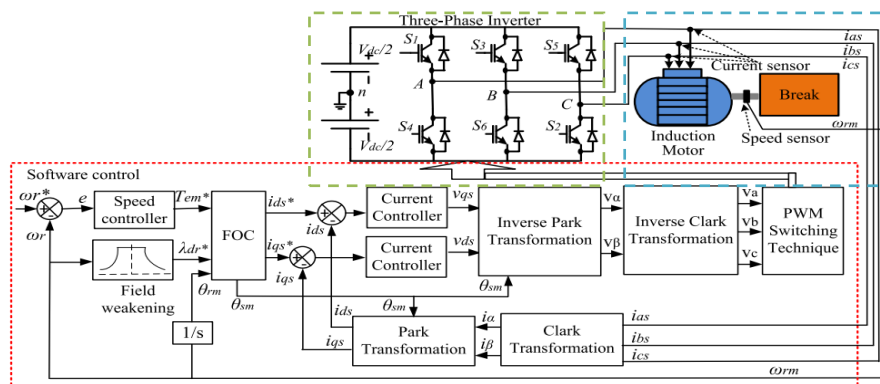
Dari hasil penelitian ini mempunyai tujuan untuk mengamati karakteristik dinamik motor induksi tiga fasa dengan mengatur parameter PID yang diperoleh dari *Fuzzy Logic Controller* (FLC). Kontrol motor induksi tiga fasa yang digunakan dalam simulasi adalah *vector control* tipe IFOC. Tipe FLC yang digunakan dalam penelitian ini adalah tipe mamdani. Parameter PI yang digunakan diperoleh secara

intuitif dalam simulasi. Keuntungan dari penelitian ini adalah dengan membandingkan keunggulan respon *PID-Fuzzy* yang nilai PID nya dioptimalisasi PSO dan respon kontrol konvensional, sebagai perbandingan menggunakan simulasi LabView dapat meningkatkan respon kecepatan motor induksi 3 fasa.

2. METODOLOGI PENELITIAN

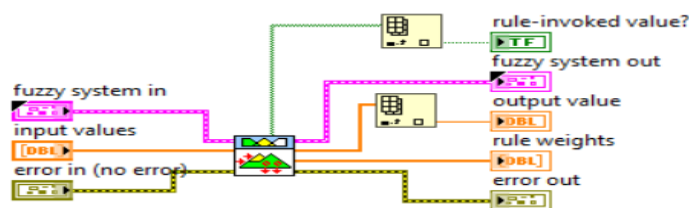
Pada dasarnya, jika beban berubah, kecepatan semua jenis motor akan berubah dari nilai referensi. Ini adalah fungsi kontrol kecepatan, meskipun mengalami gangguan eksternal, motor dapat mempertahankan kecepatan sesuai dengan nilai yang diberikan. Dari segi perangkat keras, pengatur kecepatan mengatur tegangan keluaran dan frekuensi inverter melalui sinyal *sinusoidal* yang dimodulasi secara digital.

Dalam penelitian ini, penulis akan menjelaskan secara singkat keseluruhan diagram blok. Penulis juga akan menjelaskan bagian mana saja yang menjadi ruang lingkup perangkat keras dan perangkat lunak. Gambar 1 adalah diagram keseluruhan sistem kendali motor induksi tiga fasa berbasis *Field Oriented Control*. Kotak merah adalah sensor atau input dari mikroprosesor. Sistem ini membutuhkan 3 atau 2 sensor arus untuk mendapatkan i_a , i_b , dan i_c . Menurut hukum Kirchoff, perhitungan $i_c = 0 - i_a - i_b$ untuk mendapatkan alternatif lain selain i_c . Pada Gambar 1, kotak yang berwarna biru adalah motor induksi tiga fasa, dan pengendalian vektor memerlukan parameter motor induksi. Kotak hijau adalah inverter tiga fase. Perangkat keras mengubah sinyal tegangan kontrol menjadi sinyal daya melalui 6 IGBT atau MOSFET untuk menggerakkan motor induksi tiga fase. Kotak merah adalah bagian kontrol vektor FOC yang terdapat di otak mikrokontroler. Kendali vektor memiliki banyak unit-unit perhitungan sehingga dibutuhkan processor berkecepatan tinggi.



Gambar 1. Blok Diagram Keseluruhan FOC

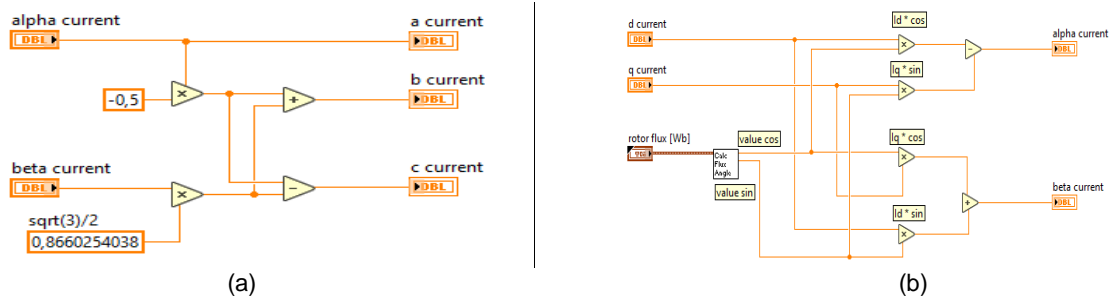
Penelitian ini berfokus pada simulasi keseluruhan sistem, sehingga peran inverter dan perangkat keras lainnya akan digantikan oleh simulator inverter, dan motor induksi tiga fasa akan digantikan oleh motor induksi simulator. Simulasi *Fuzzy Logic* sebagai blok diagram gain proporsional tuning kontrol kecepatan motor induksi tiga fasa ditunjukkan pada Gambar 2. Deskripsi desain simulasi labview akan dijelaskan secara rinci oleh penulis pada bab ini[13].



Gambar 2. Blok diagram Fuzzy pada Labview

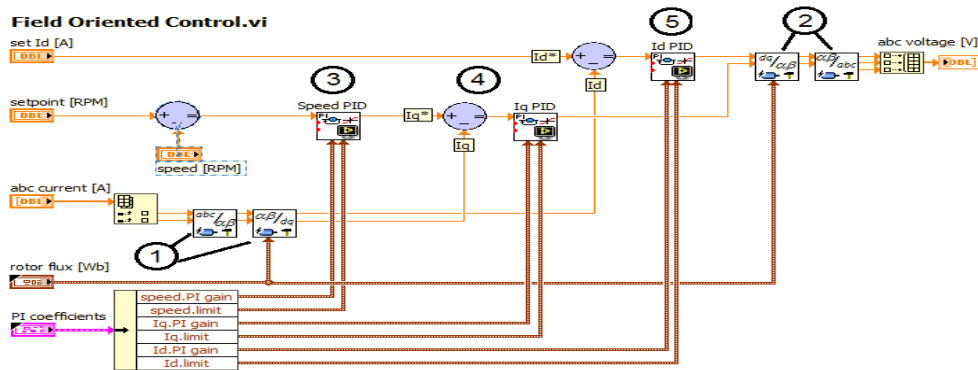
Permodelan Dinamis Motor Induksi

Dalam pengendalian vektor perlu memahami pemodelan motor induksi tiga fasa yang dikendalikan agar dapat memahami dan menganalisis desain pengendalian vektor. Penelitian motor induksi sendiri dapat dikatakan final, karena strukturnya tidak berubah dalam beberapa dekade terakhir. Penelitian sebelumnya telah menunjukkan bahwa pemodelan dan analisis menggunakan referensi



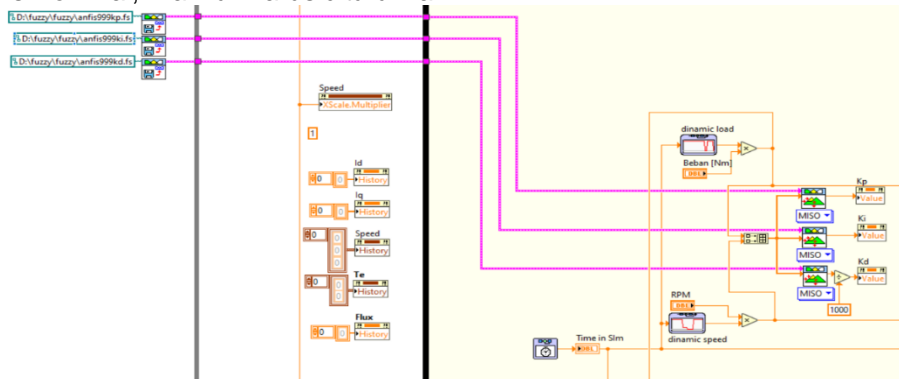
Gambar 4. Invers transformasi Clark (a) dan invers transformasi Park (b)

Pada simulasi, persamaan ini dituliskan dengan pemrograman seperti pada Gambar 4. Gambar tersebut merupakan sub VI (sub diagram blok) yang kemudian dipanggil pada blok Field Oriented Control (FOC). Begitu juga dengan transformasi-transformasi lainnya pada sistem kendali vector.



Gambar 5. Diagram blok FOC Labview

Gambar 5 merupakan skema dari blok *Field Oriented Control* secara keseluruhan, pada diagram ini tampak semua diagram yang dibutuhkan. Kendali PID digunakan pada kendali kecepatan dan sebagai regulator pada arus I_d dan I_q . Riset ini berfokus pada kendali kecepatan sehingga nilai dari PID I_d dan I_q regulator dibuat nilai yang sama kemudian diabaikan. Pada riset ini, PID pada kendali kecepatan akan diubah-ubah nilai propotional gainnya dengan *Fuzzy Logic* sehingga bisa meningkatkan performa dinamis motor induksi dengan metode *Indirect Field Oriented Control*. Adapun nilai dari I_d acuan dibuat tetap 1, I_d adalah parameter untuk mengubah flux. Ketika operasi motor pada frekuensi kurang dari 50Hz, flux akan tetap pada nilai maksimal. Sedangkan pada operasi motor melebihi frekuensi nominal, nilai flux harus diturunkan.



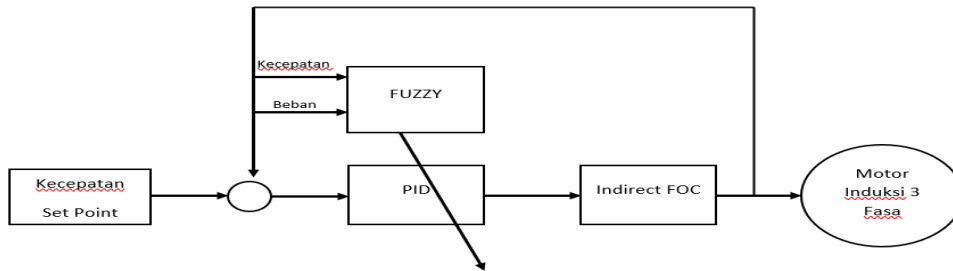
Gambar 6. Diagram Fuzzy Logic Labview

Nilai *error* pada diagram FOC Gambar 6 dikeluarkan dari diagram untuk diolah *Fuzzy Logic*. *Output Fuzzy* akan langsung merubah variabel K_p . Penjelasan tentang desain *Fuzzy Logic* akan dibahas mendetail pada sub bahasan selanjutnya.

Desain PID-Fuzzy

PID adalah kombinasi dari tiga mode. Mode proporsional (P), integral (I) dan turunan (D).

Kombinasi ini membantu menutupi kekurangan dari berbagai mode kontrol dan menonjolkan kelebihan. Misalnya, fungsi mode P adalah untuk mempercepat waktu naik sehingga sistem merespon set point lebih cepat, tetapi tetap meninggalkan offset. Kelemahan mode P dapat diatasi dengan menggabungkan mode I, yang dapat menghilangkan offset dan mengurangi terjadinya overshoot maksimum yang berlebihan. Karena mode I akan memperlambat respon sistem, maka bisa digabungkan dengan mode D.



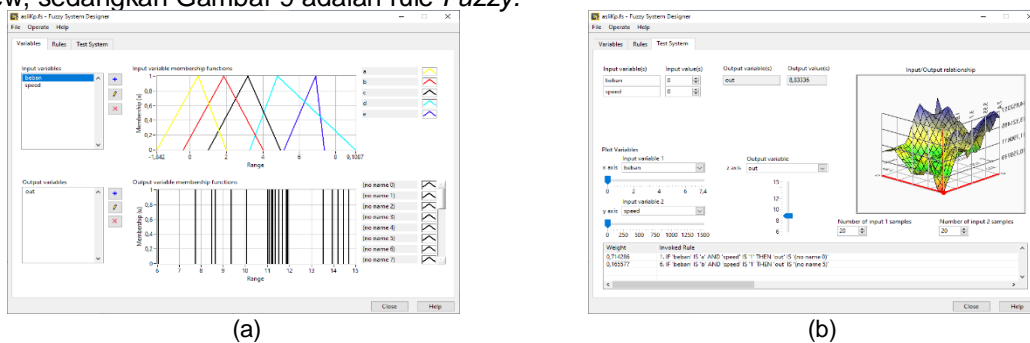
Gambar 7. Diagram sistem kendali PID-FUZZY

Penelitian ini menggunakan *Fuzzy Logic Control* sebagai penyesuaian otomatis PID. *Fuzzy Logic Control* menggunakan error dan perbedaan antara error saat ini dan error sebelumnya sebagai input fuzzy. Errornya adalah perbedaan antara kecepatan acuan dengan kecepatan motor yang dibaca oleh sensor. Keluaran fuzzy adalah nilai satuan untuk mengatur proporsional gain. Secara matematis, nilai input fuzzy ditulis dalam persamaan 13 dan 14[15].

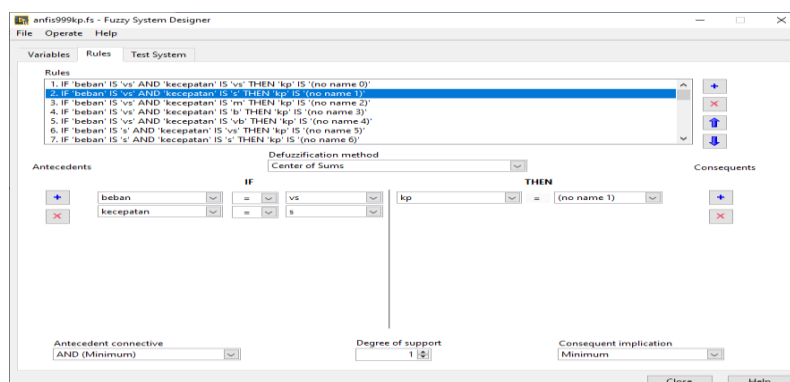
$$error(t) = \omega_s^* - \omega_r \tag{13}$$

$$\Delta error(t) = error(t) - error(t - 1) \tag{14}$$

Desain *Fuzzy* di *LabView* dapat dilakukan dengan menggunakan desainer sistem *Fuzzy* di *menu tool*. Hal yang perlu diperhatikan adalah mengubah metode defuzzifikasi menjadi 'Center of Sum'. Apabila hasil *surface* luaran *Fuzzy* sudah sama seperti hasil *Fuzzy* Matlab maka kemungkinan desain *Fuzzy* sudah benar. Gambar 8 adalah desain *membership input* dan *output Fuzzy* pada platform *LabView*, sedangkan Gambar 9 adalah *rule Fuzzy*.



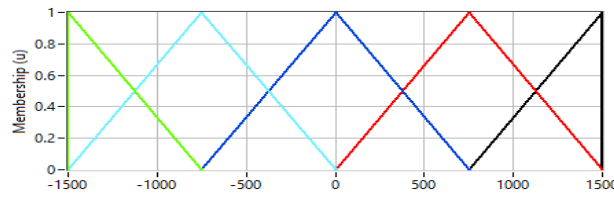
Gambar 8. Desain trained membership (a) dan surface (b) pada LabView



Gambar 9. Rule *Fuzzy* pada LabView

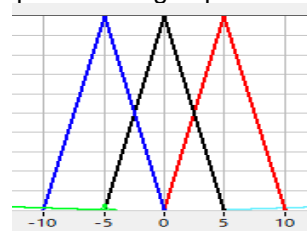
Input dan output fuzzy pada penelitian ini menggunakan 5 fungsi membership dengan bentuk segitiga. Adapun membership tersebut adalah NB (Negatif Besar), NM (Negatif Menengah), Z (Zero),

PM (Positif Menengah), dan PB (Positif Besar). Membership untuk Error ditunjukkan Gambar 10 dengan rentang -1500 hingga 1500 sesuai dengan batas kecepatan nominal motor.

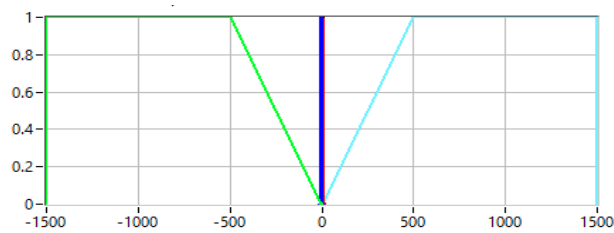


Gambar 10. Rentang membership delta error

Gambar 11. merupakan membership dari delta error. Batas dari membership ini sama seperti membership error, akan tetapi membership ini konvergen pada rentang -10 hingga 10.

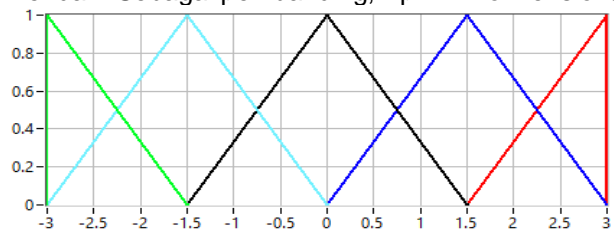


Gambar 11. Rentang membership



Gambar 12. Rentang membership error

Gambar 13 merupakan membership dari *output Fuzzy* dengan rentang -3 hingga 3. Rentang ini dipilih dikarenakan rentang K_p pada pengujian ini K_p terendah 11 ketika kecepatan tinggi dan K_p tertinggi 17 ketika kecepatan rendah. Sebagai pembandingan, K_p PID konvensional diatur konstan 14.

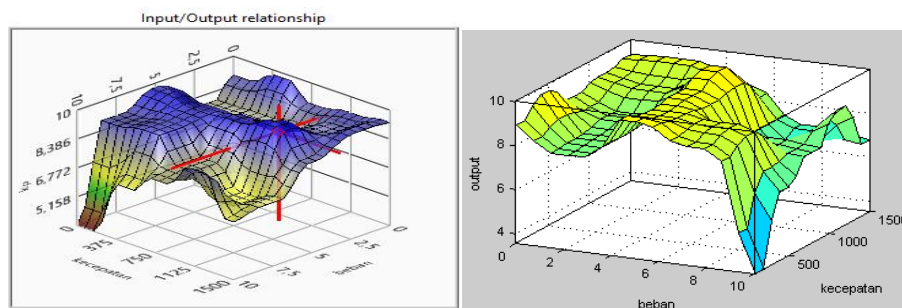


Gambar 13. Output Fuzzy

Tabel 1. Perubahan parameter membership

Membership	Sebelum	Setelah Training
In1mf1	[-1,85 0,0 1,85]	[-1,842 0,4398 1,999]
In1mf2	[0,00 1,85 3,70]	[-0,367 1,8510 4,000]
In1mf3	[1,85 3,70 5,55]	[1,0000 3,1640 4,967]
In1mf4	[3,70 5,55 7,40]	[3,2750 4,8000 9,107]
In1mf5	[5,55 7,40 9,25]	[5,1690 6,9020 7,393]

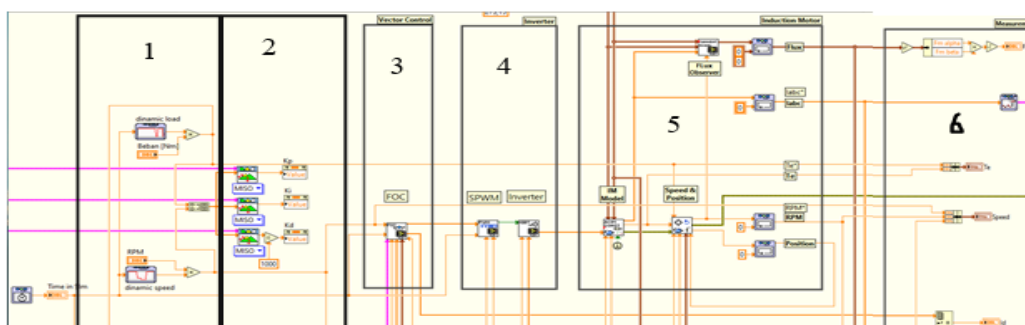
Tabel 1 merupakan *rule* (aturan) *Fuzzy* yang digunakan dalam penelitian ini, dan aturan tersebut sama dengan aturan *Fuzzy 5x5* pada penelitian lainnya. Ini tidak menjamin bahwa aturan tersebut optimal. Semua *membership function* dalam penelitian ini intuitif dari penulis, sehingga membership function belum tentu yang terbaik. Gambar 16 merupakan visualisasi dari keluaran *Fuzzy* pada penelitian ini. Gambar 14 adalah *Surface Fuzzy* di *LabView* dan *Matlab*. Untuk parameter K_i dan K_d , proses desain *Fuzzy* di *LabView* sama dengan proses K_p .



Gambar 14. Surface Fuzzy pada LabView (kiri) dan pada Matlab (kanan)

Proses selanjutnya adalah mensimulasikan *Fuzzy* yang didapat pada platform LabView. Nilai masukan dari *Fuzzy* adalah beban dan kecepatan merancang simulasi *Fuzzy* sebagai kendali kecepatan motor induksi tiga fase berbasis Field Oriented Control pada platform LabView.

Pada penelitian ini, fuzzy digunakan untuk mengatur nilai PID gain berdasarkan input-input yang ada. Hal ini dikarenakan nilai parameter PID hanya optimal dalam kondisi tertentu, sehingga perlu adanya penalaan lagi ketika kondisi berubah. Diagram blok fuzzy pada penelitian ini seperti pada Gambar 15.



Gambar 15. Rangkaian pengujian pada LabView

Kotak ke-1 pada Gambar 15 adalah penghasil kecepatan dan beban berubah (dinamis). Kotak ke-2 berisi *Fuzzy Logic* hasil pembelajaran *Fuzzy* untuk menala parameter PID. Kotak ke-3 adalah diagram blok *Indirect-Field Oriented Control* pada penelitian. Kotak ke-4 adalah pembangkit sinyal SPWM dan Inverter 3 fase. Kotak ke-5 adalah motor induksi 3 fase. Kotak ke-6 adalah monitoring kecepatan, arus, torsi, dan lain-lain.

3. HASIL DAN PEMBAHASAN

Hasil simulasi kontrol PID-Fuzzy bertujuan untuk mengontrol kecepatan pada *vector control* tidak langsung. Dalam penelitian kami menggunakan *Labview*, dan kami menggunakan motor dengan daya 7457 watt atau diubah menjadi 10HP, serta teknik modulasi yang digunakan adalah SPWM. Kami menggunakan parameter PID konvensional dan mengambil nilai rata-rata pada kumpulan data *Fuzzy*, yaitu nilai $K_p = 14$, $K_i = 10$, dan $K_d = 9$. Dalam pengumpulan data ini, kami menguji 2 kondisi yaitu, beban tetap dan beban variable. Kemudian membandingkan PID konvensional dengan PID-Fuzzy, dan mengamati kinerja dinamis, termasuk *risetime* (T_r), *setting time* (T_s), *steady state*, *Undershoot*, *error steady state* dan waktu *recovery* dengan adanya *noise*.

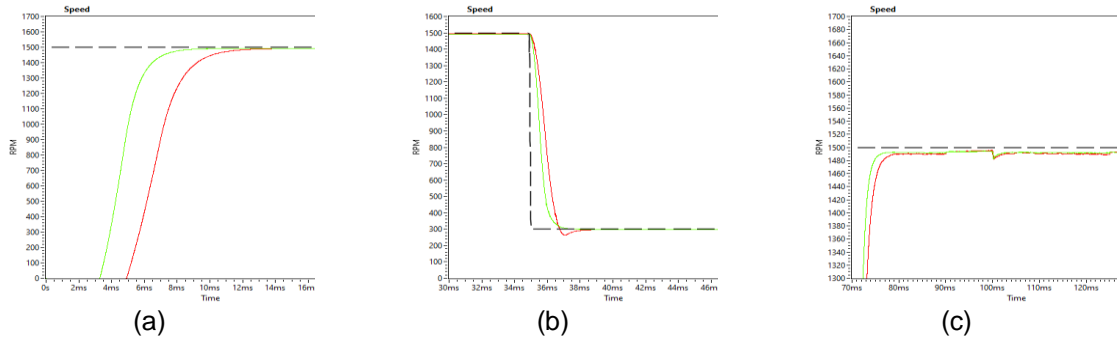
Tabel 2. Parameter motor induksi yang digunakan

No	Parameter	Nilai	Satuan	No	Parameter	Nilai	Satuan
1.	Tahanan stator	0.896	Ω	6.	Daya nominal	2	HP
2.	Tahanan rotor	1.82	Ω	7.	Tegangan nominal	380	Volt
3.	Induktansi stator	1.94	mH	8.	Frekuensi	50	Hz
4.	Induktansi rotor	2.45	mH	9.	Jumlah kutub	4	unit
5.	Induktansi bersama	46.2	mH	10.	Kecepatan nominal	1435	Rpm

Ketika motor induksi diberikan beban tetap, kemudian nilai kecepatan referensi diubah – ubah untuk melihat respon dinamik motor saat motor induksi tersebut dibebani tetap dan kecepatan motor

yang berubah. Sebuah beban tetap diberikan ketika $t=0\text{ms}$ sampai $t=90\text{ms}$. Kemudian, beban pada motor diubah pada $t=100\text{ms}$ sampai $t=130\text{s}$ untuk mengamati respon dinamik sistem ketika tiba-tiba dibebani dan dilepaskan. Data kurva kecepatan yang ditampilkan dalam pengujian ini adalah uji beban statis, kecepatan variabel pada $0\text{ms}-90\text{ms}$, kemudian tanpa beban $90\text{ms}-100\text{ms}$, kemudian pada saat $100\text{ms}-130\text{ms}$ diberikan beban, dan kemudian dari $130\text{ms}-140\text{ms}$ tanpa beban.

Selain itu, pengujian dilakukan dengan menerapkan beban 5nm , dan sistem kontrol yang dirancang perlu diuji dalam uji beban. Gambar 16 adalah hasil pengujian pada kecepatan 1500rpm dan beban 5Nm . Nilai PID Gain I_d dan I_q pada panel dibuat tetap nilainya karena bukan merupakan fokus dari penelitian ini.



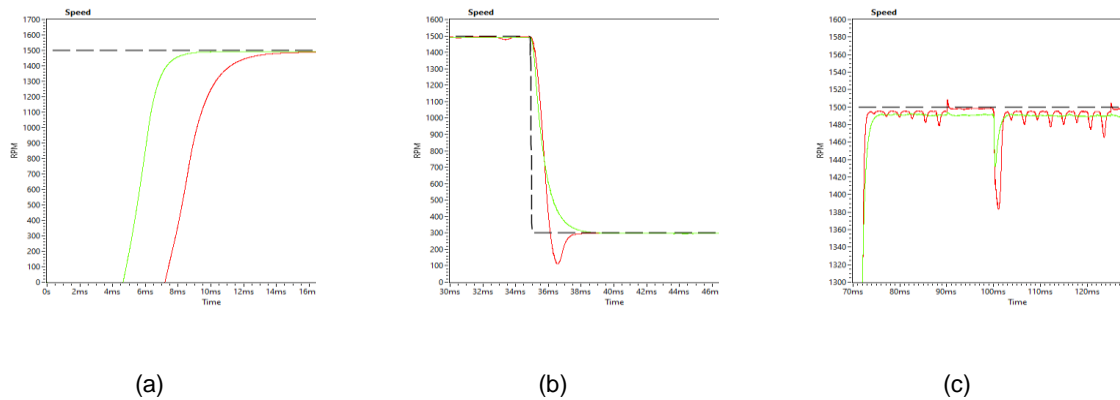
Gambar 16. Hasil uji beban tetap dan beban variabel dengan kecepatan 1500rpm dan beban 5Nm

Pada Gambar 16 saat motor induksi tiga fasa diberi beban tetap, *risetime* yang dihasilkan PID-Fuzzy lebih cepat hampir dua kali lipat. Respon PID-Fuzzy lebih cepat menyesuaikan acuan dibanding PID konvensional saat kecepatan diturunkan. Pada uji kecepatan tinggi, PID konvensional dan PID-Fuzzy tidak memiliki *undershoot* ketika nilai kecepatan acuan diturunkan. Gambar 16 (a) dan (b) merupakan respon naik dan respon turun dengan beban tetap pada kecepatan acuan 1500rpm dan beban 5Nm .

Tabel 3. Perbandingan karakter dinamis pada uji beban tetap dan beban variabel 5Nm

Nilai Acuan	200rpm		800rpm		1500		Satuan
	PID-Fuzzy	PID	PID-Fuzzy	PID	PID-Fuzzy	PID	
Dead time	3.2	5,1	3.2	4.9	3.2	4.8	ms
Risetime	3.5	7,8	4.7	8.5	5.5	8.7	ms
Overshoot	0.0	0.0	0.0	0.0	0.0	0.0	%
Undershoot	0.0	0.1	0.0	0.4	0.0	1.2	%
Error steady	0.1	0.5	0.4	1.0	0.7	0.7	%
Undershoot dibebani	5.0	12.5	1.5	4.0	1.2	1.2	%
Overshoot dibebani	0.2	0.4	0.0	0.6	0.0	0.0	%

Hasil yang didapat PID-Fuzzy memiliki *overshoot* dan *undershoot* yang memiliki nilai lebih kecil dibandingkan dengan PID konvensional. Waktu *recovery* pada saat perubahan gangguan beban yang diberikan relatif sama. Hal ini menunjukkan bahwa ada sedikit kesalahan dalam kontrol PID konvensional pada kecepatan tinggi sehingga PID konvensional terjadi *osilasi*, dan pada kontrol PID-Fuzzy dapat menghilangkan *osilasi* tersebut. Pada hasil pengujian kecepatan rendah sampai sedang tidak terjadi *osilasi* pada saat kontrol PID konvensional dalam keadaan *steady state*. Gambar 16 menunjukkan hasil pengujian beban dengan perubahan kecepatan 1500rpm dan 5Nm . Saat kecepatan 1500rpm dan beban penuh 5Nm , PID-Fuzzy menjadi $k_p=9,95$, $K_i=8,14$, $K_d=7.64\text{m}$. Hasil saat motor berbeban PID-Fuzzy sangat memuaskan pada berbagai kecepatan dan beban. Tabel 3 hasil karakteristik dinamis keseluruhan dari uji beban 5Nm . Uji beban nominal sangat diperlukan untuk menguji keandalan kontrol desain. Pengujian dilakukan pada kecepatan acuan yang sama seperti uji beban 5Nm . Selanjutnya untuk beban uji nominal, digunakan beban 9Nm .



Gambar 17. Hasil uji beban tetap dengan kecepatan 1500rpm dan beban 9Nm

Pada Gambar 17 ditunjukkan kurva yang berwarna hijau merupakan hasil dengan kontroler *PID-Fuzzy*, sedangkan warna merah menunjukkan kondisi dengan kontroler PID Konvensional. Pada Gambar 17 (a) ditunjukkan hasil *risetime* dengan kontroler *PID-Fuzzy* sebesar 6,6 ms dan kontroler PID Konvensional sebesar 10 ms (tabel 4). Pada Gambar 17 (b) ditunjukkan saat motor ditambah beban 9 Nm, *undershoot* dengan kontroler *PID-Fuzzy* sebesar 5 % dan kontroler PID Konvensional sebesar 7 % (tabel 4). Pada Gambar 17 (c) ditunjukkan respon motor dengan kontroler *PID-Fuzzy* dan PID Konvensional pada saat perubahan beban.

Dari gambar diatas ditunjukkan bahwa kontroler *PID-Fuzzy* memiliki *risetime* yang lebih cepat, *undershoot* yang lebih pendek dan *settling time* lebih cepat disbanding dengan kontroler PID Konvensional. Untuk setting kecepatan 1500 rpm dan beban 9 Nm.

Tabel 4. Perbandingan karakter dinamis pada uji beban 9 Nm

Nilai Acuan	200rpm		800rpm		1500		Satuan
	PID-Fuzzy	PID	PID-Fuzzy	PID	PID-Fuzzy	PID	
Dead Time	4.6	7.8	5.0	7.5	5.0	7.0	ms
Risetime	6.1	8.2	6.3	9.5	6.6	10.0	ms
Overshoot	0.0	0.0	0.0	0.0	0.0	0.0	%
Undershoot	1.2	2.5	1.3	2.7	0.0	14.0	%
Error Steady	1.5	3.0	0.8	1.2	0.7	1.8	%
Kondisi berbeban							
Undershoot	12.0	35.0	5.0	10.0	5.0	7.0	%
Overshoot	5.0	12.5	0.2	2.0	0.0	0.1	%

Hasil saat beban berubah, nilai *undershoot* *PID-Fuzzy* lebih kecil sebesar 2 %. Perubahan waktu *recovery* untuk gangguan beban yang diberikan relatif sama. Menariknya, pada kecepatan tinggi, akan ada *osilasi* kecil dalam kondisi *steady state* PID konvensional, yang menunjukkan bahwa kontrol ini tidak memuaskan pada kecepatan tinggi. Kontrol *PID-Fuzzy* dapat menghilangkan *osilasi* saat pengujian. Pada hasil pengujian kecepatan rendah dan kecepatan sedang, tidak ditemukan *osilasi* pada kontrol PID konvensional dalam keadaan *steady state*. Gambar 17 adalah hasil pengujian kecepatan 1500rpm dan beban 9Nm. Saat kecepatan 1500rpm dan beban penuh 9Nm, *PID-Fuzzy self-adjusting* adalah $K_p=9.95$, $K_i=8.14$ dan $K_d=7.64m$. Hasil *PID-Fuzzy* pada uji beban variabel sangat memuaskan pada berbagai kecepatan dan beban. Tabel 4 adalah hasil karakteristik dinamis keseluruhan dari uji beban penuh 9Nm.

4. KESIMPULAN

Dari hasil diatas performansi kendali motor induksi tiga fasa dengan kontroler *PID-Fuzzy* beban dinamis didapatkan hasil yang lebih baik dibandingkan dengan kontroler PID. Dari beberapa simulasi pada beban dinamis 5nm dan 9nm, hasil yang didapat adalah *risetime* yang cepat sebesar 34 %. Saat menguji kinerja kontrol beban dinamis, hasil *PID-Fuzzy* lebih baik daripada PID konvensional,

khususnya pada kecepatan tinggi dan beban besar. Dalam pengujian *overshoot* dan *undershoot* beban dinamis, PID- *Fuzzy* lebih baik daripada PID sebesar 28 %. Ketika beban 9nm pada 1500 RPM, metode PID- *Fuzzy* mendapatkan hasil 0% dalam kondisi overshoot.

UCAPAN TERIMAKASIH

Penulis ingin mengucapkan terima kasih kepada Kementerian Pendidikan, Kebudayaan, Riset dan Teknologi Republik Indonesia – Politeknik Elektronika Negeri Surabaya yang telah memberikan Beasiswa Pendidikan Indonesia dan dana penelitian tesis untuk penelitian pascasarjana. Penulis juga mengucapkan terima kasih kepada teman-teman dari Kelompok Riset *Electric Drive* Politeknik Elektronika Negeri Surabaya yang telah mendukung dan berkontribusi dalam penelitian ini.

DAFTAR PUSTAKA

- [1] Aaditya, Angga Wahyu, Dedid Cahya Happyanto, and Bambang Sumantri. 2018. "Application of Sliding Mode Control in Indirect Field Oriented Control (IFOC) for Model Based Controller." *EMITTER International Journal of Engineering Technology* 5(2): 255–69. <http://emitter2.pens.ac.id/ojs/index.php/emitter/article/view/193>.
- [2] Aditya, Angga Wahyu, and Restu Mukti Utomo. 2020. "Pemodelan State Space Motor Induksi Tiga Fasa Sebagai." *Jurnal Teknologi UMJ* 12(1): 39–48.
- [3] Cash, Scott, and Oluremi Olatunbosun. 2017. 9 Int. J. Electric and Hybrid Vehicles *Fuzzy Logic Field-Oriented Control of an Induction Motor and a Permanent Magnet Synchronous Motor for Hybrid/Electric Vehicle Traction Applications*.
- [4] FAKHRUDDIN, HANIF HASYIER et al. 2020. "Kendali Kecepatan Motor Induksi 3 Fase Berbasis Particle Swarm Optimization (PSO)." *ELKOMIKA: Jurnal Teknik Energi Elektrik, Teknik Telekomunikasi, & Teknik Elektronika* 8(3): 477.
- [5] H. H. FAKHRUDDIN et al.. 2021. "Strategi Implementasi Adaptive Neuro Fuzzy Inference System (ANFIS) Pada Kendali Motor Induksi 3 Fase Metode Vektor-Tidak Langsung." *ELKOMIKA: Jurnal Teknik Energi Elektrik, Teknik Telekomunikasi, & Teknik Elektronika* 9(4): 786.
- [6] Ferdiansyah, Indra et al. 2019. "Analisis Pengaruh Arus Medan (Id Current Axis) Terhadap Kecepatan Motor Induksi 3 Fasa Menggunakan Metode Field Oriented Control (FOC)." 7(2).
- [7] Ferdiansyah, Indra, Era Purwanto, and Novie Ayub Windarko. 2016. "Fuzzy Gain Scheduling of PID (FGS-PID) for Speed Control Three Phase Induction Motor Based on Indirect Field Oriented Control (IFOC)." *EMITTER International Journal of Engineering Technology* 4(2). <https://emitter.pens.ac.id/index.php/emitter/article/view/147>.
- [8] *KONTROL KECEPATAN MOTOR INDUKSI MENGGUNAKAN METODE FIELD ORIENTATION CONTROL (FOC) BERBASIS FUZZY-PID*.
- [9] Mohammed, Abdulrahman Nugdallah, and Ghareeb Abdel Razek Ghoneim. 2021. "Fuzzy-PID Speed Controller Model-Based Indirect Field Oriented Control for Induction Motor." In *Proceedings of: 2020 International Conference on Computer, Control, Electrical, and Electronics Engineering, ICCCEE 2020*, Institute of Electrical and Electronics Engineers Inc.
- [10] Muntashir, Abdillah Aziz et al. 2021. "Static and Dynamic Performance of Vector Control on Induction Motor with PID Controller: An Investigation on LabVIEW." *Automotive Experiences* 4(2): 83–96.
- [11] Purwanto, Era et al. 2019. "DESAIN KONTROL KECEPATAN MOTOR INDUKSI TIGA FASA MENGGUNAKAN FUZZY PID BERBASIS IDIRECT FIELD ORIENTED CONTROL." *Jurnal Integrasi* 146(2): 148–58.
- [12] Ridwan, Ridwan et al. 2019. "DESAIN KONTROL KECEPATAN MOTOR INDUKSI TIGA FASA MENGGUNAKAN FUZZY PID BERBASIS IDIRECT FIELD ORIENTED CONTROL." *JURNAL INTEGRASI* 11(2): 146–55. <https://jurnal.polibatam.ac.id/index.php/JI/article/view/1356>.
- [13] Rind, Saqib Jamshed et al. 2017. "Configurations and Control of Traction Motors for Electric Vehicles: A Review." *Chinese Journal of Electrical Engineering* 3(3): 1–17.
- [14] Toar, Handri et al. 2020. "PENALA PARAMETER PID OTOMATIS PADA PENGATUR KECEPATAN MOTOR INDUKSI TIGA FASA." *JURNAL INTEGRASI* 12(1): 1–12. <https://jurnal.polibatam.ac.id/index.php/JI/article/view/1372>.
- [15] Xu, Jingwei et al. *Application of Optimal Fuzzy PID Controller Design: PI Control for Nonlinear Induction Motor*.