

# Sistem Monitoring Online Pada Budidaya Udang Menggunakan *Wireless Sensor Network* dan *Internet Of Things*

Urwah Al Barqi<sup>1</sup>, Gede Saindra Santyadiputra<sup>2</sup>, I Gede Mahendra Darmawiguna<sup>3</sup>

Program Studi Pendidikan Teknik Informatika

Jurusan Teknik Informatika

Fakultas Teknik dan Kejuruan

Universitas Pendidikan Ganesha

Email : barqbansu@gmail.com<sup>1</sup>, gsaindras@undiksha.ac.id<sup>2</sup>, mahendra.darmawiguna@undiksha.ac.id<sup>3</sup>

**Abstrak**—Udang dianggap lebih sensitif terhadap perubahan mendadak yang terjadi pada parameter kualitas air. Sehingga dibutuhkan perhatian yang lebih untuk mempertahankan kualitas air di tambak udang. Pertumbuhan dan kehidupan udang dipengaruhi langsung oleh perubahan temperatur, kadar garam, oksigen larut, dan kandungan pH (Potential of Hydrogen) pada air. Tujuan dari penelitian ini adalah untuk mengembangkan sebuah Sistem Monitoring Online pada Budidaya Udang menggunakan *Wireless Sensor Network* dan *Internet of Things*. Adapun tujuan dari pengembangan sistem ini adalah untuk membantu petani udang untuk melakukan monitoring dan kontrol kualitas air pada tambak udang. Sistem ini dapat melakukan monitoring empat parameter kualitas air pada tambak udang yakni suhu, pH, salinitas, dan *Dissolved Oxygen* (DO). Dengan pengembangan sistem ini diharapkan dapat memudahkan petani untuk monitoring serta kontrol kualitas air pada tambak udang. Pengembangan Sistem Monitoring Online pada Budidaya Udang menggunakan *Wireless Sensor Network* dan *Internet of Things* ini menggunakan model *prototyping*. Ada lima tahapan dalam model *prototyping* yaitu Komunikasi, Perencanaan, Desain Model, Pengembangan Prototipe, serta Penyebaran dan Evaluasi. Pengembangan produk dengan model akan menghasilkan produk yang baik, karena jika seluruh fase sudah terlewati dapat dilakukan iterasi sampai menghasilkan produk yang diinginkan.

**Kata Kunci** : *Monitoring, Wireless Sensor Network, Internet of Things, Prototyping*

**Abstract**— *The emphasis on water quality standards for shrimp aquaculture is much more than the other farming systems. Shrimps are considered to be more sensitive to abrupt changes in water quality parameters and hence utmost care needs to be exercised to maintain the water quality in shrimp farms. The purpose of this study was to develop an Online Monitoring System on Shrimp Cultivation using the Wireless Sensor Network and the Internet of Things. The purpose of developing this system is to help shrimp farmers to monitor and control water quality in shrimp farms. This system can monitor four water quality*

*parameters in shrimp ponds, namely temperature, pH, salinity, and Dissolved Oxygen (DO). With the development of this system it is hoped that it can facilitate farmers to monitor and control water quality in shrimp farms. Online Monitoring System Development on Shrimp Cultivation using Wireless Sensor Network and the Internet of Things uses prototyping models. There are five stages in the prototyping model, namely Communication, Planning, Model Design, Prototype Development, and Distribution and Evaluation. Product development with a model will produce a good product, because if all phases have been passed it can be iterated until it produces the desired product.*

**Keywords**: *Monitoring, Wireless Sensor Network, Internet of Things, Prototyping*

## I. PENDAHULUAN

Air merupakan sebuah media biakan dan lingkungan di mana organisme air hidup yang menyediakan beberapa tantangan dalam proses budidayanya. Salah satunya adalah keterbatasan pengamatan dan efek negatif yang ditimbulkan pakan yang tidak dikonsumsi dengan segera sehingga pakan tersebut kehilangan kandungan nutrisi. Air juga menyediakan nutrisi seperti mineral larut dan organisme plankton (National Research Council, 2011). Perhatian terhadap standar kualitas air untuk budidaya udang jauh melebihi sistem pertanian lainnya. Udang dianggap lebih sensitif terhadap perubahan mendadak yang terjadi pada parameter kualitas air. Sehingga dibutuhkan perhatian yang lebih untuk mempertahankan kualitas air di tambak udang. Pertumbuhan dan kehidupan udang dipengaruhi langsung oleh perubahan temperatur, kadar garam, oksigen larut, dan kandungan pH (*Potential of Hydrogen*) pada air.

Secara umum tingkat pertumbuhan udang akan meningkat ketika suhu air berada di rentang 26 - 30°C, namun kematian juga akan meningkat seiring dengan peningkatan suhu. Pembuatan kolam dengan kedalaman yang cukup adalah salah satu cara untuk memastikan suhu air tidak terlalu panas. Udang muda (*post larvae*) dapat bertahan ketika terjadi perubahan kadar garam pada air, namun tidak pada pada kondisi ekstrim atau perubahan tiba-tiba. Ketika kolam dengan



ketinggian air 10cm terkena air hujan dengan ketinggian 10cm, maka kadar garam akan berkurang 50%. Jika kedalaman air kolam bisa dijaga di 50cm, maka kadar garam hanya akan berkurang sebanyak 17%. Menjaga kadar oksigen larut pada air kolam juga sangat penting untuk pertumbuhan udang. Kadar oksigen larut 1,2ppm sudah dinilai berbahaya bahkan menimbulkan kematian pada jangka waktu yang singkat. Nilai ini tidak dapat dipakai begitu saja karena terdapat organisme air lain yang membutuhkan oksigen dalam kolam seperti bakteri dan lumut. Kadar oksigen larut dapat ditingkatkan dengan menambahkan pergerakan pada air (Felix, 2013).

Budidaya postlarva udang vaname dengan kepadatan tinggi pada sistem intensif/ super intensif memerlukan energi yang cukup besar, utamanya untuk proses pengelolaan kualitas air seperti aerasi. Aerasi dimaksudkan untuk meningkatkan luas permukaan antara udara dan air, meningkatkan oksigen transfer dan sekaligus memberikan sirkulasi untuk mencegah terjadinya stratifikasi dalam pengelolaan kualitas air (Adiyana, 2015). Berdasarkan hasil observasi yang dilakukan pada salah satu tambak udang di desa Sanggalangit, Gerokgak, proses aerasi dilakukan dengan memasang kincir untuk mengatur sirkulasi oksigen pada air. Pergantian air tambak juga dilakukan untuk menjaga suhu dan kadar pH pada air tidak melebihi ambang batas aman untuk pertumbuhan udang. Ketika usia siklus sudah mencapai 3 minggu atau kandungan biomassa pada air tinggi, kondisi air harus diperiksa minimal dua kali sehari pada pukul 4 pagi dan 10 malam (Felix, 2013). Untuk mengetahui semua parameter tersebut dibutuhkan alat yang dapat membaca kualitas air yakni sensor. Hingga saat ini masih banyak petani menggunakan instrumen tersebut secara manual, artinya semua instrumen dimasukkan ke dalam air kemudian pembacaan yang didapat akan dicatat.

Untuk mengatasi masalah tersebut dibutuhkan sebuah perangkat yang dapat melakukan tugas pembacaan kualitas air dengan pemanfaatan teknologi dan menampilkannya secara *realtime*. Perangkat untuk monitoring yang memanfaatkan teknologi *Wireless Sensor Network* (WSN) pernah dikembangkan oleh Adhnaufal (2017). Perangkat ini berfungsi untuk suhu pada ruangan dengan sensor DHT-11 yang kemudian ditampilkan pada serial monitor yang terdapat pada Arduino IDE. Sedangkan untuk transmisi data menggunakan modul radio *transceiver* NRF24L01 yang artinya modul ini dapat berfungsi sebagai penerima ataupun pemancar sinyal radio. Perangkat yang dibuat berfungsi dengan baik pada saat pembacaan nilai sensor, namun transmisi data masih kurang baik karena penerimaan data oleh *receiver* hanya dapat dilakukan secara bergantian.

Perangkat lain pernah dikembangkan oleh Putranto (2018) untuk melakukan irigasi sawah secara otomatis menggunakan parameter kelembaban tanah. Pembacaan kelembaban tanah menggunakan sensor dilakukan dengan memanfaatkan sensor *Soil Moisture YL-69*. Sedangkan pengendalian irigasi air

dilakukan dengan memanfaatkan *solenoid valve* yang dihubungkan dengan relay dan dihubungkan ke mikrokontroler. Sedangkan komunikasi antara mikrokontroler dan kontrol irigasi menggunakan modul *transceiver* NRF24L01+.

Berdasarkan perangkat yang pernah dibuat pada penelitian sebelumnya, peneliti memiliki gagasan untuk membuat perangkat yang dapat mendeteksi parameter yang dibutuhkan pada tambak udang dan dapat menampilkannya secara *realtime*. Perangkat akan dibuat menggunakan mikrokontroler Arduino. Arduino merupakan salah satu mikrokontroler *open source*, artinya semua orang dapat menggunakan dan modifikasi kode yang ada secara bebas, dan didukung dengan komunitas yang cukup besar (Thompson, 2018).

Kontribusi peneliti dalam pengembangan sistem monitoring online pada budidaya udang menggunakan *wireless sensor network* dan *internet of things* ini adalah perangkat dapat memantau kondisi air yang ada pada tambak budidaya udang. Kondisi air yang dipantau adalah suhu, pH, salinitas, dan kadar oksigen larut yang ada dalam air tambak udang. Selain monitoring, salah satu parameter yang disebutkan sebelumnya akan digunakan sebagai acuan untuk mengendalikan kincir air. Adapun hasil monitoring yang didapat akan ditampilkan kepada pengguna melalui antarmuka layar LCD serta akan disimpan dalam bentuk berkas teks pada media penyimpanan. Adapun judul dari penelitian yang akan dilakukan adalah Pengembangan Sistem Monitoring Online pada Budidaya Udang menggunakan *Wireless Sensor Network* dan *Internet of Things*. Harapan yang dihasilkan dari penelitian ini adalah mempermudah petani udang untuk memonitor dan kontrol kualitas air pada tambak, serta mencatat (*logging*) dan menampilkan data yang didapat dari sensor.

## II. KAJIAN TEORI

Kualitas air pada budidaya udang mencakup semua karakteristik fisik-kimia dan mikrobiologis air yang melekat. pH umumnya dianggap sebagai salah satu faktor terpenting. Di lokasi mana pun yang dipilih, pH air sebaiknya berkisar antara 7,5 hingga 8,5. Karakteristik kimia air lainnya yang sama pentingnya adalah tingkat saturasi oksigen di seluruh kolom air. Fluktuasi kadar oksigen terlarut harus ditentukan sebelumnya dan kadar oksigen lebih disukai tidak lebih rendah dari 4 ppm. Fluktuasi yang cepat menyebabkan pencatatan data oleh petani kurang akurat karena ada jeda cukup lama pada tiap pengukuran kualitas air. Maka dibutuhkan sebuah perangkat yang mampu mencatat kualitas air pada budidaya udang secara terus menerus dengan interval tertentu.

Penelitian terkait pernah dikembangkan oleh Fahrul Rizal (2018) dengan judul "Efektivitas Prototipe Monitoring Kualitas Air Tambak Ikan Kerapu Berbasis Mikrokontroler Arduino". Penelitian ini bertujuan untuk memantau kondisi air pada tambak ikan kerapu dengan parameter suhu, pH, dan



kekeruhan. Seluruh data yang didapatkan oleh sensor akan diproses oleh mikrokontroler dan ditampilkan pada layar LCD kemudian diunggah ke database. Selain menampilkan data, prototipe yang dibuat dapat mengatur rentangan ambang untuk parameter yang digunakan. Metode penelitian yang digunakan adalah *prototyping* yang mencakup pemilihan kebutuhan, membangun prototipe, evaluasi prototipe, pengkodean sistem, pengujian sistem, dan evaluasi sistem. Dari hasil uji yang dilakukan, efektivitas alat yang dibuat sebesar 100% dengan kepraktisan alat sebesar 92,2%. Pada alat yang dibuat, proses monitoring dan kontrol rentangan ambang pada parameter tidak dapat dilakukan secara bersamaan yang merupakan kekurangan pada penelitian ini.

Penelitian berikutnya dilakukan oleh Dwi Waluyo Putranto (2018) dengan judul "Perancangan Sistem Irigasi Otomatis dengan *Wireless Sensor Network* (WSN) Berbasis Energi Surya". Penelitian ini bertujuan untuk mengukur kadar kelembaban tanah yang terdapat pada petak sawah. Setelah diukur maka sistem dapat melakukan irigasi otomatis berdasarkan kadar kelembaban tanah yang diukur. Parameter yang diamati adalah kelembaban tanah di area tertentu pada sawah. Ada beberapa modul yang digunakan pada penelitian ini, yakni sensor *Soil Moisture* YL-69 untuk mengukur kelembaban tanah, Arduino Nano sebagai pengendali elektronik yang dihubungkan dengan relay dan *solenoid valve*. Sedangkan proses transmisi data digunakan modul *transceiver* NRF24L01+ yang berfungsi sebagai *Transmitter* dan *Receiver* yang kemudian diproses oleh mikrokontroler Arduino. Pada *Wireless Sensor Network*, Arduino berfungsi sebagai pusat pengendali pada setiap *node*. Proses akan diawali dengan pengambilan data oleh *node sensor* dan diteruskan ke *node router* yang berfungsi sebagai penghubung antara *node sensor* dengan *node coordinator*. Lalu *node coordinator* mengirimkan data tersebut ke *end device* seperti PC. Kekurangan dari penelitian ini adalah sedikitnya jumlah parameter yang digunakan yang mengurangi akurasi untuk menentukan perlakuan irigasi pada tiap bagian tanah.

Penelitian lainnya dilakukan oleh Ahmad Faris Adhnaufal (2017) yang berjudul "Implementasi *Low Power Wireless Sensor Network* untuk Pengukuran Suhu berbasis NRF dengan Penjadwalan Pengiriman Data". Penelitian ini dilakukan untuk monitoring suhu ruangan dengan mengurangi arus yang digunakan oleh sensor. Perangkat keras yang digunakan yakni sensor DHT-11 sebagai sensor suhu dan Arduino Pro Mini sebagai mikroprosesor. Data dari sensor akan diproses oleh mikrokontroler dan dikirim dengan modul NRF24L01. Pada penelitian ini terdapat dua *node* yakni *node transmitter* dan *receiver* yang masing-masingnya menggunakan perangkat keras yang sama, namun pada *node receiver* tidak menggunakan DHT-11 karena dijadikan sebagai *root* dan penampil data yang dikumpulkan oleh *node transmitter*. Selanjutnya data yang diterima *node receiver* ditampilkan pada *serial monitor* yang terdapat pada Arduino IDE.

Berdasarkan beberapa penelitian terkait sebelumnya, hasil pengamatan langsung di lapangan dan wawancara yang dilakukan kepada petani udang, menurut petani parameter penting dalam melakukan kontrol kualitas air adalah suhu, pH, salinitas, dan *Dissolved Oxygen* (DO). Kontribusi peneliti dalam pengembangan sistem monitoring online pada budidaya udang menggunakan *wireless sensor network* dan *internet of things* ini adalah perangkat dapat memantau kondisi air yang ada pada tambak budidaya udang. Kondisi air yang dipantau adalah suhu, pH, salinitas, dan DO yang ada dalam air tambak udang. Selain monitoring, sistem ini juga dapat mengendalikan kincir air. Adapun hasil monitoring yang didapat akan ditampilkan kepada pengguna melalui antarmuka dan akan disimpan dalam bentuk berkas teks pada media penyimpanan.

Sistem yang akan dibuat pada penelitian ini dapat melakukan monitoring kualitas air pada budidaya udang dan menampilkan hasil kepada pengguna. Langkah awal yang dilakukan meliputi observasi dan wawancara untuk menggali masalah yang terjadi di lapangan. Kemudian studi literatur untuk menemukan solusi ideal dan teori dari pengembangan perangkat yang akan dibuat. Dilakukan analisis untuk mengetahui kebutuhan alat sesuai dengan kebutuhan pengguna sebelum dilakukan pengembangan dan pengujian. Hasil yang diharapkan dari penelitian ini adalah petani udang lebih mudah melakukan monitoring kualitas air sehingga dapat dilakukan kontrol kualitas air kapanpun ketika diperlukan.

#### A. Kualitas Air Budidaya Udang

Kualitas air pada budidaya udang berhubungan dengan semua yang memiliki sifat fisika-kimia serta mikrobiologis yang hidup di dalamnya. Secara umum pH dijadikan salah satu parameter penting untuk menentukan apakah air dapat dijadikan sebagai habitat. Nilai pH 6 akan menyebabkan terhambatnya pertumbuhan pada udang dan kurang dari nilai tersebut dapat menyebabkan kematian masal. Temperatur juga akan menentukan pertumbuhan dan daya hidup dari udang. Setiap spesies memiliki toleransi berbeda terhadap suhu, namun optimalnya 26 - 30°C masih dalam rentangan yang aman untuk pertumbuhan udang[1].

Udang termasuk makhluk hidup yang tinggal di laut sehingga membutuhkan air dengan konsentrasi garam yang tinggi. Pada spesies *P. merguensis* misalnya, akan mengalami pertumbuhan optimal jika nilai salinitas 27 ppt, dan untuk *Litopenaeus vannamei* membutuhkan 15-25 ppt. Kandungan oksigen terlarut adalah parameter terpenting bagi setiap makhluk hidup air dan kadar yang dibutuhkan udang untuk hidup adalah lebih dari 4 ppm (CPPrima, 2016).

#### B. Prototyping Model

Prototipe adalah model awal dari sebuah ide, konsep, atau proses yang memungkinkan untuk evaluasi fungsional dan kinerja awal yang dilakukan melalui eksperimen. Evaluasi awal berguna untuk meminimalisir ketidakpastian dari sebuah



**KARMAPATI**

produk apakah akan bekerja sesuai dengan yang diharapkan atau malah menimbulkan masalah yang tidak terduga. Prototipe digunakan sebagai bagian dari proses desain produk untuk mencari alternatif desain, memastikan fungsi kinerja, sebelum menjadi produk utuh yang dapat dikomersilkan. Secara umum, dalam pengembangan prototipe dilakukan proses antara lain analisis kebutuhan, pembuatan konsep produk, desain dan pengembangan, uji coba, dan evaluasi[4].

### C. Mikrokontroler

Mikrokontroler merupakan hasil pengembangan dari mikrokomputer dengan satu buah chip. Mikrokontroler biasa digunakan untuk keperluan kusus seperti system kendaraan, peralatan rumah tangga, dan sistem hiburan rumah. Biasanya pada sebuah mikrokontroler akan ditemukan sebuah CPU, memory, I/O, juga tambahan periferil fungsional seperti timer dan ADC (Analog to Digital Converter) yang itu semua diletakkan pada sebuah kepingan kecil. Mikrokontroler yang paling sering digunakan saat ini adalah Arduino dan Raspberry Pi[5].

#### 1. Arduino

Arduino adalah sebuah software dan mikrokontroler yang dapat diprogram, open source, menggunakan chip ATmega, dan lebih ditujukan untuk platform prototyping. Platform ini sangat cocok digunakan sebagai komponen tambahan ketika membuat proyek elektronika atau bahkan sebagai komponen permanen yang pada sebuah proyek robotika ketika produknya selesai dibuat. Pemrograman dapat dilakukan dengan software yang telah disediakan oleh Arduino yang penggunaannya sangat mudah bahkan untuk pemula. Bahasa pemrograman yang digunakan mirip dengan C++ atau Java. Platform ini juga bersifat open source, sehingga siapapun dapat menggunakan secara bebas serta melakukan perubahan pada kode yang sudah ada sesuai dengan kebutuhan pengguna[3].

Arduino Mega 2560 merupakan salah satu mikrokontroler Arduino yang menggunakan ATmega2560. Memiliki 54 digital I/O pin yang mana 15 pin dapat digunakan sebagai output PWM, 16 input analog, 4 UARTs (universal asynchronous receiver/transmitter), 16MHz crystal, koneksi USB, power jack, ICSP header, dan sebuah tombol reset. Sumber power bisa didapatkan melalui USB, AC-DC adapter, atau baterai. Board ini cocok dengan kebanyakan shield yang dirancang untuk UNO atau generasi sebelumnya.

### D. Sensor

Sensor merupakan penerjemah yang mengubah sifat fisik menjadi kuantitas numerik. Banyak cara untuk mengukur sifat fisik dari objek yang akan diukur. Misalnya jarak dapat diukur menggunakan *yardstick*, sensor ultrasonik, lidar, dan radar[6].

#### 1. DS18B20

Modul ini merupakan termometer digital yang menyediakan 9 bit sampai 12 bit pengukuran temperatur *Celsius* dan memiliki fungsi alarm dengan pemicu titik atas dan bawah yang dapat diprogram. Komunikasi dengan

Arduino dilakukan melalui 1 buah kabel yang berfungsi sebagai *data line* sekaligus *power line*. Setiap DS18B20 memiliki 64 bit kode serial yang unik sehingga pengguna dapat memasang modul yang sama dengan menggunakan 1 kabel.

#### 2. Sensor pH

pH merupakan ukuran asam atau basa pada sebuah larutan yang memiliki rentang nilai 0 sampai 14. Namun sebenarnya yang diukur oleh sensor adalah konsentrasi hidrogen (H) + ion yang terdapat pada sebuah larutan. Konsentrasi tersebut dapat diukur secara akurat menggunakan perbedaan potensial antara 2 elektroda, yakni elektroda referensi (silver) dan elektroda kaca yang sensitif terhadap ion hidrogen.

#### 3. Sensor Salinitas

Salinitas adalah tingkat kadar garam atau keasinan terlarut dalam air. Jika dilihat dari definisi, air tawar adalah air yang memiliki tingkat salinitas di bawah 0,05ppt (*parts per thousand*) sedangkan air laut memiliki tingkat salinitas di atas 5ppt. Salah satu cara pengukuran konsentrasi garam pada air adalah dengan menyelupkan dua buah elektroda dengan jarak tertentu dan menghantarkan listrik pada salah satunya. Kemudian nilai tegangan dibaca pada elektroda lainnya untuk dihitung perbedaannya. Maka nilai inilah yang dipakai sebagai acuan untuk mengubah nilai analog menjadi digital.

#### 4. Sensor DO

Makhluk hidup memerlukan oksigen untuk dapat terus hidup, begitu juga dengan habitat air. Mereka mendapatkan asupan oksigen melalui air yang sudah bercampur dengan oksigen. Sensor DO berfungsi untuk mengukur kadar tersebut dengan cara menembakkan cahaya dengan panjang gelombang tertentu. Hasil pantulan kemudian dibaca sensor untuk mengumpulkan nilainya dan dikirim ke mikrokontroler.

### E. Wireless Sensor Network

Wireless Sensor Network (WSN) adalah Jaringan wireless yang terdiri dari perangkat autonomus terdistribusi yang menggunakan sensor untuk bekerja sama memonitor kondisi fisik atau lingkungan seperti temperatur, suara, getaran, tekanan, gerakan, atau polusi yang diletakkan di tempat berbeda. Tujuan awal pengembangan WSN adalah untuk keperluan militer seperti mengawasi medan perang. Namun saat ini sudah banyak digunakan untuk keperluan warga sipil, monitoring lingkungan dan habitat, aplikasi perawatan kesehatan, otomatisasi rumah, dan kontrol lalu lintas. Salah satu penerapan monitoring lingkungan dengan WSN adalah monitoring polusi udara dan air[5].

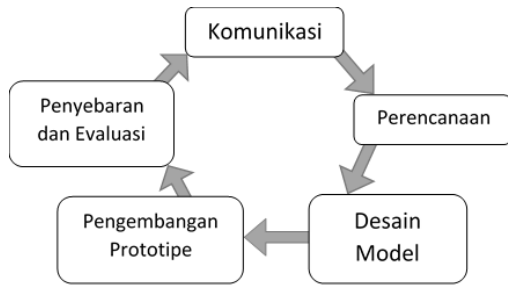
#### 1. ESP8266

Modul ESP8266 merupakan sebuah modul WiFi serbaguna yang bersifat SoC (*System on Chip*) sehingga pemrograman dapat dilakukan langsung di modul tanpa memerlukan mikrokontroler. Sebagai modul WiFi, ESP8266 dapat berjalan sebagai *ad hoc* akses poin atau klien sekaligus. Meskipun sudah dapat diprogram, namun untuk dapat berkomunikasi

dengan modul lain masih membutuhkan Arduino karena terbatasnya jumlah GPIO (*General Purpose Input Output*) sesuai dengan jenisnya. Yang perlu diperhatikan adalah modul ini berjalan pada tegangan 3.3V DC sedangkan Arduino 5V DC.

### III. METODOLOGI PENELITIAN

Pada bab ini peneliti akan menyampaikan bagaimana proses yang akan dilakukan untuk mencapai tujuan dari penelitian yang dibuat. Dari hasil penelitian yang pernah dilakukan sebelumnya serta studi literatur, model pengembangan yang paling tepat digunakan untuk penelitian ini adalah model *prototyping*. Meskipun tidak ada model *Prototyping* yang paten, namun secara umum model ini memiliki sifat yang sangat menonjol yaitu iterasi. Hal ini memungkinkan peneliti melakukan perbaikan pada produk yang dibuat secara terus menerus sampai didapatkan hasil yang diinginkan oleh pengguna. Tahapan-tahapan yang digunakan pada model ini dapat dilihat pada gambar 1.



Gambar 1.  
Prototyping Model (Pressman, 2015)

#### A. Komunikasi

Komunikasi dilakukan dengan pengguna mengenai kebutuhan dari prototipe yang akan dibuat. Kebutuhan inilah yang nantinya akan menjadi dasar untuk pembuatan prototipe. Selain komunikasi, penulis juga melakukan studi literatur di luar parameter yang didapatkan dari petani udang. Hal ini dilakukan untuk mengetahui parameter-parameter lain yang mungkin dibutuhkan ketikan pembuatan prototipe. Komunikasi awal dilakukan langsung di tambak udang milik petani udang, bersamaan dengan observasi awal terhadap objek dari penelitian ini. Dari hasil wawancara didapatkan empat parameter yang perlu dipantau oleh prototipe yakni, temperatur, pH, DO, dan salinitas.

#### B. Perencanaan

Pada tahap ini dilakukan perencanaan secara cepat terhadap kebutuhan fungsional pembuatan prototipe. Kebutuhan fungsional adalah kebutuhan yang berisi proses-proses yang nantinya dapat dilakukan oleh prototipe. Kebutuhan fungsional prototipe antara lain :

- a. Prototipe dapat mengukur temperatur air pada tambak udang.

- b. Prototipe dapat mengukur kadar pH air pada tambak udang.
- c. Prototipe dapat mengukur kadar DO air pada tambak udang.
- d. Prototipe dapat mengukur salinitas air pada tambak udang.
- e. Prototipe dapat menghidupkan kincir.
- f. Prototipe dapat mematikan kincir.
- g. Prototipe dapat menampilkan hasil pengukuran pada layar LCD.
- h. Prototipe dapat mengirimkan hasil pengukuran ke database.
- i. Prototipe dapat menyimpan hasil pengukuran ke media penyimpanan.

Guna memenuhi kebutuhan fungsional di atas, maka ada kebutuhan lain yang harus disiapkan berupa alat dan bahan. Kebutuhan alat ditampilkan pada Tabel 1 dan bahan ditampilkan pada Tabel 2.

Tabel 1. Kebutuhan Alat

No	Nama Alat	Jumlah
1	Laptop	1 buah
2	Solder	1 buah
3	Timah	1 gulung
4	Tang potong	1 buah
5	Multimeter	1 set

Tabel 2. Kebutuhan Bahan

No	Nama Alat	Jumlah
1	Arduino Mega	1 buah
2	Sensor Suhu (DS18B20)	1 buah
3	Sensor pH	1 buah
4	Sensor DO	1 buah
5	Sensor Salinitas	1 buah
6	Layar LCD 20x4 I2C	1 buah
7	Relay 5V	2 buah
8	LED WS2812B	4 buah
9	NodeMCU	1 buah
10	ESP8266 – ESP01	1 buah
11	Switch	4 buah
12	Breadboard	1 buah
13	Buzzer	1 buah
14	Rotary Encoder	1 buah
15	RTC DS3231	1 buah

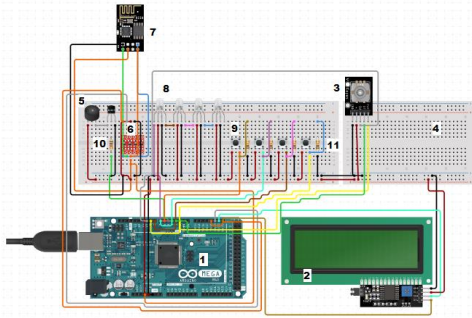
#### C. Desain Model

Jika seluruh kebutuhan sudah siap, maka dapat dilakukan tahap selanjutnya yaitu pembuatan desain. Desain yang akan dibuat mencakup desain prototipe, desain arsitektur, desain *database*, dan *flowchart*.

##### 1. Desain Prototipe

Pada dasarnya prototipe adalah sebuah produk jadi yang sudah bisa digunakan sesuai dengan tujuan pembuatan. Namun pengguna akan dibatasi oleh fungsi perangkat yang

tersedia, maka perlu dilakukan sebuah perancangan sebelum prototipe dibuat. Pada desain prototipe ini terbagi menjadi dua perangkat yakni *node* router dan sensor. Berikut adalah desain rangkaian untuk *node* router :

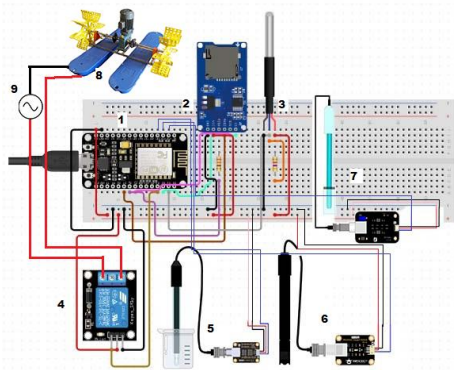


Gambar 2.  
Rangkaian *Node* Router

Berikut adalah penjelasan desain rangkaian dari Gambar 2 :

- Arduino Mega sebagai pengendali seluruh modul yang terhubung.
- LCD I2C untuk menampilkan hasil pembacaan sensor.
- Rotary Encoder* untuk mengatur batas nilai ambang sensor untuk alarm.
- Breadboard sebagai alat bantu merangkai komponen sebelum disolder.
- Buzzer* sebagai alarm ketika nilai sensor kurang atau lebih dari nilai ambang batas.
- Logic Level Converter* untuk mengubah tegangan 5V ke 3.3V ataupun sebaliknya.
- ESP8266 – ESP01 untuk mengirim dan menerima data secara nirkabel.
- WS2812B sebagai lampu indikator dari hasil pembacaan sensor.
- Switch* untuk melakukan kontrol pada mikrokontroler.
- Resistor (1K Ohm) sebagai penghambat arus.
- Resistor (10K Ohm).

Berikut adalah desain rangkaian untuk *node* sensor :



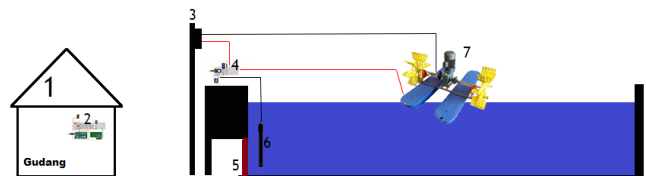
Gambar 3.  
Rangkaian *Node* Sensor

Berikut adalah penjelasan dari Gambar 3 :

- NodeMCU untuk mengirim dan menerima data secara nirkabel.
- Modul MicroSD untuk menyimpan data sensor dalam bentuk file.
- DS18B20 untuk membaca kondisi temperatur air tambak.
- Relay untuk memutus dan menghubungkan arus listrik dari sumber daya.
- Sensor Salinitas untuk membaca kondisi salinitas air tambak.
- Sensor DO untuk membaca kondisi oksigen yang larut dalam air tambak.
- Sensor pH untuk membaca kondisi pH pada air tambak.
- Kincir sebagai alat untuk mencampurkan oksigen kedalam air tambak.
- Sumber daya arus AC untuk menghidupkan kincir.

## 2. Desain Arsitektur

Desain arsitektur dilakukan untuk melihat bagaimana prototipe akan bekerja pada kondisi lapangan. Desain ini merupakan desain keseluruhan dari rangkaian prototipe monitoring air tambak udang yang terdiri dari *node* sensor, *node* router, dan kolam tambak.



Gambar 4.  
Desain Arsitektur

Berikut adalah penjelasan dari Gambar 4 :

- Gudang merupakan tempat atau ruangan untuk menyimpan segala alat yang digunakan petani tambak untuk melakukan pekerjaannya. Selain itu tempat ini juga digunakan sebagai penyimpanan pakan bagi udang, sehingga sangat cocok untuk meletakkan alat yang dibuat pada tempat ini.
- Node* router sebagai pengendali serta melakukan konfigurasi parameter pada alat yang dipasang.
- Sumber daya listrik adalah sumber yang sangat penting bagi keberlangsungan tambak udang udang karena mempengaruhi langsung siklus kehidupan udang dan perputaran kincir untuk menggerakkan air.
- Node* sensor diletakkan dibagian pinggir kolam tambak untuk menghindari konsleting dikarenakan cipratan air atau tenggelam yang membuat alat menjadi rusak.
- Pintu keluar air tambak digunakan sebagai jalur pembuangan air yang mulai berkurang kualitasnya, sehingga dapat diganti dengan air baru yang memiliki kandungan lebih baik. Air sisa ini juga akan membawa sisa – sisa pakan serta kotoran lain yang dapat menurunkan kualitas air pada tambak udang.



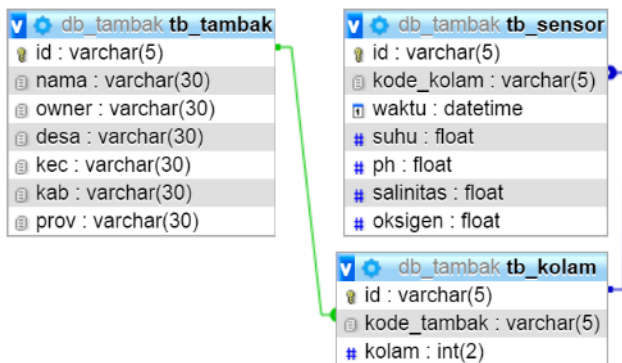


f. *Probe* sensor merupakan bagian dari sensor yang bersentuhan langsung dengan air, sehingga dapat mengetahui bagaimana kondisi air secara terus menerus.

g. Kincir air digunakan sebagai alat aerasi untuk mengalirkan air ke bagian kolam tambak yang lain. Air yang diam akan memiliki kadar oksigen yang rendah sehingga akan berpengaruh langsung pada siklus hidup udang.

3. *Desain database*

Selain ditampilkan pada layar LCD di *node* sensor, nilai yang didapat dari sensor akan disimpan pada *database*. Hal ini bertujuan agar data yang ada dapat diolah dan menjadi informasi bagi petani udang atau organisasi lain yang memerlukan. Data yang akan disimpan pada *database* berupa data tambak, kolam, nilai sensor, dan waktu pembacaan sensor.



Gambar 5.  
Desain Database

D. *Pengembangan Prototipe*

Prototipe akan di buat berdasarkan desain-desain yang telah dirancang sebelumnya, baik dari perangkat keras (sensor-sensor) dan juga perangkat lunak (aplikasi dan *database*). Pengembangan dilakukan dengan mempertimbangkan kebutuhan fungsionalitas dari perangkat serta kelengkapan fungsi sesuai parameter yang dibutuhkan oleh pengguna. Saat melakukan pengembangan dimungkinkan adanya kekurangan atau tidak tersedianya bahan yang dibutuhkan, sehingga harus mencari alternatif bahan lain dengan fungsi yang serupa.

E. *Pengebararan dan Evaluasi*

Hasil pengembangan prototipe akan disebarakan kepada pengguna yakni petani udang. Prototipe yang disebarakan akan digunakan sebagai proses uji coba yang nantinya didapatkan kekurangan dari prototipe. Kekurangan tersebut akan digunakan sebagai evaluasi untuk mengembangkan prototipe baru yang lebih sempurna.

F. *Pengujian*

1. *Pengujian Efektifitas*

Pengujian ini dilakukan untuk mengetahui seberapa jauh tercapainya sebuah tujuan yang mengacu pada *flowchart* yang dibuat. Pengujian mencakup seluruh proses mulai dari menghidupkan alat sampai data tersimpan di *database*. Instrumen pengukuran yang digunakan adalah angket untuk mengetahui keefektivan prototipe dengan pendekatan Guttman, dengan penjabaran sebagai berikut.

- Jumlah pilihan : 2
- Jumlah pertanyaan : 8
- Jumlah responden : 8
- Skoring terendah : 0
- Skoring tertinggi : 1
- Jumlah skor ideal : 1 x 8 = 8
- Jumlah skor terendah : 0 x 8 = 0

Maka efektifitas perangkat adalah : (Jumlah skor / skor ideal) x 100%

2. *Pengujian Efisiensi*

Pemanfaatan teknologi yang ada sebagai alat bantu untuk memudahkan petani dalam melakukan budidaya tentu harus diuji efisiensinya, apakah teknologi yang ada bisa mempercepat atau malah menghambat proses budidaya. Faktor harga juga menjadi tolak ukur apakah sistem ini nantinya dapat diterapkan di banyak tempat tanpa harus mengeluarkan biaya yang lebih banyak dari pengeluaran saat ini. Pemberian nilai efisiensi dari tiap parameter dilakukan menggunakan rumus berikut.

a. *Efisiensi Waktu*

$$efisiensi = \frac{waktu\ sistem}{waktu\ manual} \times 100\% \dots\dots\dots(1)$$

b. *Efisiensi Harga*

$$efisiensi = \frac{harga\ sistem}{harga\ manual} \times 100\% \dots\dots\dots(2)$$

Dimana :

Jika nilai efisiensi < 100% maka dikatakan efisien.

Jika nilai efisiensi >= 100% maka dikatakan tidak efisien.

IV. HASIL & PEMBAHASAN

Hasil dari pengembangan sistem monitoring kualitas air pada tambak udang ini mampu memberikan kemudahan pada petani udang dalam mengelola tambaknya. Selain itu juga dapat membuka wawasan masyarakat mengenai budidaya yang dilakukan dengan pemanfaatan teknologi yang sudah otomatis. Pada penelitian kali ini sistem yang dikembangkan adalah berbasis Arduino yang menggunakan sensor untuk membaca kondisi air dengan menggunakan metode yang digunakan yakni prototyping.

A. *Hasil Tahap Komunikasi*

Komunikasi merupakan langkah awal dalam mengenali ruang lingkup dari objek yang akan diteliti. Dalam hal ini objek yang akan diteliti adalah tambak budidaya udang. Dari tahap ini terdapat dua buah hasil yang ditemukan yakni sebagai berikut. Pertama adalah masalah umum yang terjadi pada tambak budidaya udang berupa kematian udang secara masal. Kemudian yang kedua adalah tawaran solusi kepada petani budidaya udang untuk membuat sebuah sistem yang mampu mendeteksi kualitas air yang digunakan untuk melakukan proses budidaya udang. Maka dari tahap ini peneliti mengetahui sumber masalah beserta tawaran solusinya. Kemudian dari studi literatur yang dilakukan maka didapat bahwa sistem yang dibuat akan berjalan pada platform Arduino dan menggunakan jaringan nirkabel sebagai media transmisi datanya.

### B. Hasil Tahap Perencanaan

Dari hasil yang didapatkan pada tahap komunikasi, selanjutnya dibuat perencanaan untuk mendapatkan hasil dari penawaran solusi yang diberikan. Guna memenuhi kebutuhan fungsional yang sudah direncanakan, maka ada kebutuhan lain yang harus disiapkan berupa alat dan bahan. Kebutuhan alat ditampilkan pada Tabel 3 dan bahan ditampilkan pada Tabel 4.

Tabel 3. Kebutuhan Alat

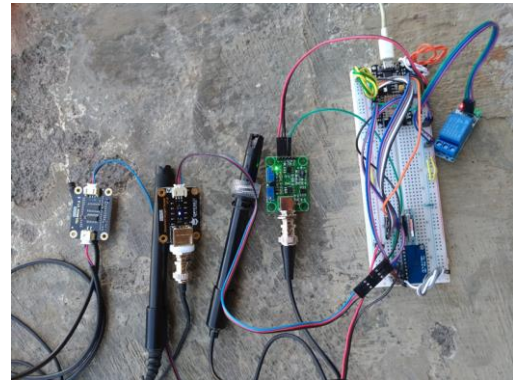
No	Nama Alat	Jumlah
1	Laptop	1 buah
2	Solder	1 buah
3	Timah	1 gulung
4	Tang potong	1 buah
5	Multimeter	1 set

Tabel 4. Kebutuhan Bahan

No	Nama Alat	Jumlah	Harga
1	Arduino Mega	1 buah	Rp 200.000
2	Sensor Suhu (DS18B20)	1 buah	Rp 20.000
3	Sensor pH	1 buah	Rp 250.000
4	Sensor DO	1 buah	Rp 2.900.000
5	Sensor Salinitas	1 buah	Rp 450.000
6	Layar LCD 20x4 I2C	1 buah	Rp 100.000
7	Relay 5V	2 buah	Rp 20.000
8	LED WS2812B	4 buah	Rp 8.000
9	NodeMCU	1 buah	Rp 100.000
10	ESP8266 – ESP01	1 buah	Rp 20.000
11	Switch	4 buah	Rp 20.000
12	Breadboard	1 buah	Rp 40.000
13	Buzzer	1 buah	Rp 4.000
14	Rotary Encoder	1 buah	Rp 10.000
15	RTC DS3231	1 buah	Rp 40.000
Total			Rp 4.182.000

### C. Hasil Tahap Pengembangan

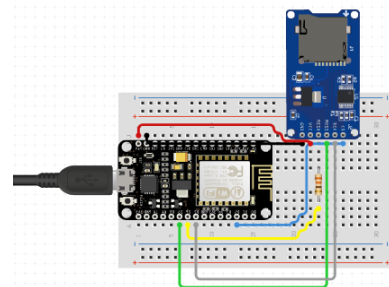
Pada tahap ini alat dan bahan yang sudah dipersiapkan dirangkai sesuai dengan rancangan. Maka ada dua hal yang dikembangkan untuk menyempurnakan sistem, perakitan komponen pada platform Arduino dan pengembangan sistem. Untuk platform Arduino terdapat dua buah rangkaian utama yakni rangkaian untuk menghubungkan ke database dan rangkaian untuk menghubungkan ke sensor. Kedua rangkaian ini berkomunikasi secara nirkabel untuk mengirim serta menyimpan data. Pengembangan lainnya adalah basisdata yang digunakan untuk menyimpan data hasil pembacaan dari sensor.



Gambar 6

Node Sensor

Berikut adalah pengkabelan dari NodeMCU ke Relay.



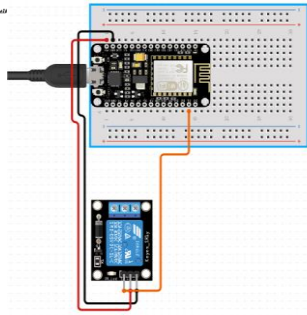
Gambar 7

Pengkabelan NodeMCU ke Modul MicroSD

Tabel 5. Pengkabelan NodeMCU ke Modul MicroSD

NodeMCU	Modul MicroSD
Vin	VCC
GND	GND
D2	CS
D5	SCK
D6	Resistor 330 Ohm -> MISO
D7	MOSI

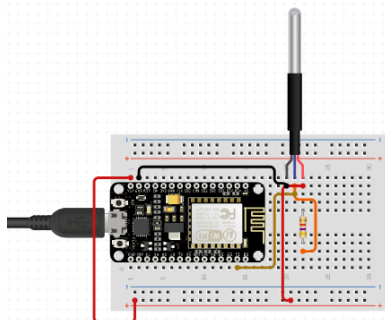




Gambar 8  
Pengkabelan NodeMCU ke Relay

Tabel 6. Pengkabelan NodeMCU ke Relay

NodeMCU	Relay
Vin	VCC
GND	GND
D3	In



Gambar 9  
Pengkabelan NodeMCU ke Sensor Suhu DS18B20

Tabel 7. Pengkabelan NodeMCU ke Sensor Suhu DS18B20

NodeMCU	DS18B20
Vin	VDD
GND	GND
D1	Data
VDD	Resistor 4700 Ohm -> Data

#### D. Hasil Tahap Penyebaran dan Evaluasi


Setelah sistem jadi maka dapat dilakukan penyebaran di tempat subjek penelitian yakni tambak budidaya udang. Penyebaran dilakukan pada tambak budidaya udang yang telah dilakukan observasi sebelumnya. Hal ini dilakukan guna memenuhi fungsi yang telah dibuat sebelumnya, sehingga dapat dilakukan pengujian berdasarkan masukan yang didapatkan dari petani udang. Setelah sistem siap maka sistem dinyalakan dan dibiarkan berjalan selama beberapa hari untuk mengumpulkan data dari masing – masing sensor. Petani udang juga dibantu untuk menggunakan sistem sehingga selanjutnya dapat mengoprasikan dengan baik. Selanjutnya dilakukan juga penyebaran angket untuk menilai seberapa baik

alat ketika digunakan oleh petani udang. Proses ini juga dilakukan bersamaan dengan petani udang ketika melakukan pengukuran kualitas air, sehingga dapat dilakukan pengujian sebagai berikut.



Gambar 10.  
Pengukuran

Selanjutnya dilakukan pengukuran selama tiga hari menggunakan alat yang dimiliki petani serta peneliti sehingga didapatkan hasil data sebagai berikut.



Gambar 11.  
Data hasil pengukuran petani

id	kode_kolam	waktu	suhu	ph	salinitas	oksigen
10001	kol01	2019-05-08 23:56:29	25	7	30	4
10002	kol01	2019-05-16 01:48:08	25	5.36	43	6.69
10003	kol01	2019-06-26 08:14:18	24.2	7.96	54.36	4.39
10004	kol01	2019-06-26 09:15:13	24.7	7.97	54.88	4.51
10005	kol01	2019-06-26 10:17:23	25.1	8.07	54.21	4.63
10006	kol01	2019-06-27 08:48:22	23.9	8.06	55.78	4.54
10007	kol01	2019-06-27 09:50:07	24.6	8.09	57.65	4.58
10008	kol01	2019-06-27 10:50:50	24.9	8.13	56.94	4.87
10021	kol01	2019-06-28 08:18:27	23	7.91	54.21	4.45
10022	kol01	2019-06-28 09:18:34	23.4	8.17	53.57	4.58
10023	kol01	2019-06-28 10:19:13	24.6	8.16	52.74	5.44
10024	kol01	2019-06-29 08:51:02	23	8.01	53.48	4.74
10025	kol01	2019-06-29 09:52:07	23.6	8.17	57.48	4.93
10026	kol01	2019-06-29 10:52:50	24.4	8.27	56.95	5.36

Gambar 12.  
Data hasil pengukuran prototipe



Berikut adalah hasil dari akumulasi skor angket yang disebar kepada petani udang.

Tabel 8. Hasil Uji Efektifitas

No	Pernyataan	Penilaian	
		Benar	Tidak
1	Perangkat monitoring kualitas air tambak udang sangat mudah digunakan.	8	
2	Perangkat monitoring kualitas air tambak udang bekerja dengan baik.	7	1
3	Perangkat monitoring kualitas air tambak udang memudahkan saya memantau kondisi air pada tambak udang.	8	
4	Perangkat monitoring kualitas air tambak udang memberikan informasi yang saya butuhkan.	8	
5	Perangkat monitoring kualitas air tambak udang memberikan informasi yang akurat.	7	1
6	Perangkat monitoring kualitas air tambak udang memberikan informasi secara terus menerus.	7	1
7	Perangkat monitoring kualitas air tambak udang memberikan informasi lebih cepat kepada saya.	8	
8	Saya merekomendasikan Perangkat monitoring kualitas air tambak udang kepada petani udang lainnya.	8	
<b>Jumlah</b>		<b>61</b>	<b>3</b>
<b>Persentase</b>		<b>95.31%</b>	<b>4.69%</b>

Jumlah Responden = 8  
 Jumlah skor = 61  
 Jumlah skor ideal = 64  
 Efektifitas perangkat =  $(61 / 64) \times 100\% = 95.31\%$

Maka dapat dikatakan perangkat yang dibuat memiliki nilai efektifitas sebesar 95.31%.

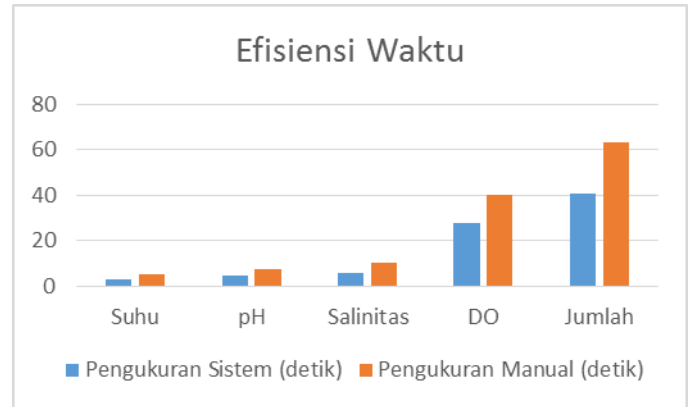
2. Uji Efisiensi

Pada pengujian ini digunakan dua buah tolak ukur untuk menentukan nilai efisiensi dari keseluruhan sistem.

a. Efisiensi Waktu

Waktu yang digunakan untuk perhitungan adalah saat alat mulai dihidupkan sampai muncul nilai hasil pembacaan parameter kualitas air. Hasil perhitungan ditampilkan dalam bentuk tabel.

Tabel 9. Efisiensi Waktu

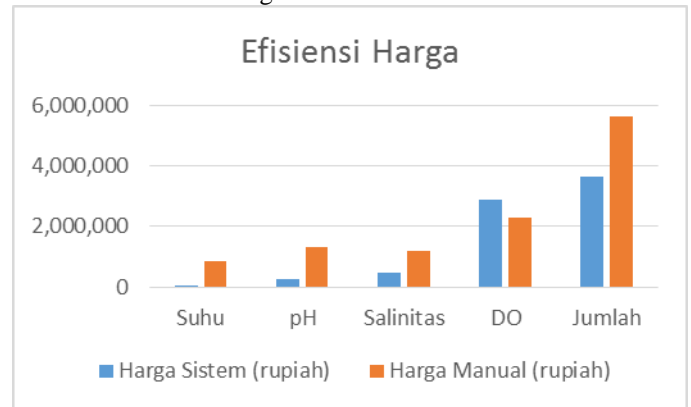


$$efisiensi = \frac{40,5}{63,5} \times 100\% = 63,8\% \dots\dots\dots(3)$$

b. Efisiensi Harga

Harga yang digunakan adalah masing – masing harga ketika tiap sensor dibeli, buka harga terbagu sehingga memungkinkan untuk terjadi perubahan harga namun selisihnya tidak terlalu besar.

Tabel 10. Efisiensi Harga



$$efisiensi = \frac{3.620.000}{5.650.000} \times 100\% = 64,1\% \dots\dots\dots(4)$$

$$Total\ efisiensi = \frac{63,8 + 64,1}{2} = 64\% \dots\dots\dots(5)$$

E. Pembahasan

Dari hasil tahap komunikasi dengan petani budidaya udang diketahui bahwa para petani memiliki masalah untuk melakukan pengamatan kualitas air secara berkala. Selain itu petani juga sering mengalami gagal panen akibat dari matinya udang secara masal. Tentu hal ini sangat merugikan jika terjadi secara berulang sampai beberapa siklus kedepan. Maka



di sini peneliti melihat adanya kesempatan untuk memanfaatkan teknologi sebagai alat bantu untuk melakukan pekerjaan petani budidaya udang, salah satunya adalah mengamati kualitas air. Tentu dengan didukung studi literasi, tidak hanya itu yang dilakukan untuk mendapatkan solusi. Terdapat fungsi lain yang kedepannya akan bermanfaat tidak hanya bagi petani udang di lingkungan tersebut, tetapi pada lingkungan yang lebih luas.

Persiapan dilakukan berdasarkan data observasi dan wawancara yang diperoleh dari lapangan untuk menentukan kebutuhan yang diperlukan bagi pengembangan sistem. Sebelumnya dilakukan pencatatan kebutuhan yang kemudian direalisasikan dengan pembelian alat beserta bahan penyusun komponen sistem. Karena sistem ini menggunakan *platform* Arduino sebagai dasarnya, sehingga lebih banyak diperlukan komponen perangkat keras. Setelah komponen terpenuhi maka dilakukan perancangan sistem secara utuh mulai dari perangkat keras sampai perangkat lunak. Perangkat keras yang digunakan lebih banyak berupa sensor seperti sensor suhu, pH, salinitas, dan DO serta didukung oleh komponen lainnya seperti *Real Time Clock*, *data logger*, *display*, serta *buzzer*. Dari rancangan kebutuhan yang disusun, sistem ini dibagi menjadi dua mode pengoperasian yakni sebagai *router* dan sensor. Ketika sistem berjalan sebagai sensor, maka fungsinya adalah mengumpulkan data kondisi air melalui sensor yang dipasang. Dan saat sistem berjalan sebagai router, maka fungsinya adalah mengolah data yang didapatkan oleh sensor seperti menyimpan, menampilkan, atau mengubahnya ke nilai lain yang diperlukan.

Setelah sistem berjalan dengan baik dan dapat menjalankan fungsinya, maka dilakukan pengujian oleh petani budidaya udang yang berjumlah delapan orang. Pengujian dilakukan dengan menyebarkan angket yang kemudian diisi. Setiap angket berisi delapan butir pernyataan dengan dua buah jawaban, benar dan tidak. Dari hasil penyebaran angket tersebut, didapatkan hasil bahwa sistem yang diterapkan pada tambak budidaya udang memiliki efektifitas sebesar 95,31% yang artinya sangat baik untuk diterapkan.

Pada proses pengembangannya tentu sistem yang berupa prototipe ini memiliki kendala. Salah satunya adalah ketersediaan komponen perangkat keras yang langka di sekitar area tambak sehingga ketika terjadi kerusakan pada salah satu komponen akan membutuhkan waktu lebih lama untuk memperbaiki. Terdapat juga faktor alam yang mempengaruhi kinerja dari perangkat untuk waktu yang lama. Karena tempat yang dijadikan sebagai subyek penelitian berlokasi di wilayah pantai, sehingga mempercepat proses korosi pada perangkat kerasnya. Hal ini tentu dapat diatasi dengan melakukan isolasi dari lingkungan luar, seperti menggunakan kontainer berupa kotak kedap udara. Karena yang dimonitor adalah kualitas air, maka resiko terhadap konsleting listrik juga tinggi sehingga perangkat keras harus ditempatkan pada wadah yang kedap air.

Pengembangan sistem monitoring ini juga masih jauh dari sempurna, masih ada kekurangan yang tidak semuanya dapat dipenuhi. Menurut buku[2], udang memiliki ketahanan terhadap perubahan salinitas pada air tempatnya hidup, namun tidak pada perubahan yang rentangannya besar atau drastis. Sehingga keterbatasan alat ini tidak mampu mengukur salinitas yang ada pada seluruh kolam tambak, maka diperlukan adanya alat penggerak yang memungkinkan sensor mengukur kadar salinitas di berbagai area kolam tambak.

## V. SIMPULAN

Berdasarkan hasil penelitian dan pembahasan sistem monitoring online pada budidaya udang menggunakan wireless sensor network dan internet of things, maka penulis dapat menarik kesimpulan sebagai berikut :

1. Pengembangan sistem monitoring online pada budidaya udang menggunakan wireless sensor network dan internet of things telah berhasil dilakukan menggunakan model pengembangan prototyping dengan menggunakan tahapan komunikasi, perencanaan, desain, pengembangan prototipe sampai dengan penyebaran dan evaluasi.
2. Pengujian yang dilakukan pada sistem monitoring online pada budidaya udang menggunakan wireless sensor network dan internet of things ini mendapatkan hasil yang sangat baik berdasarkan angket yang disebarkan kepada petani budidaya udang. Dengan hasil efektifitas sebesar 95.31% sehingga sistem ini sangat efektif untuk digunakan pada budidaya udang. Dan untuk pengujian efisiensi didapatkan hasil akumulasi sebesar 64% sehingga perangkat ini lebih efisien dibandingkan dengan pengukuran menggunakan cara konvensional dengan parameter waktu dan harga.
3. Dari seluruh hasil pengujian yang dilakukan, pemanfaatan sistem berbasis IoT dengan platform Arduino sangat baik jika diterapkan pada proses budidaya udang. Hal ini untuk menunjang operasional yang dilakukan oleh petani budidaya udang pada tambaknya, sehingga petani dapat bekerja lebih cepat.

Saran yang dapat penulis berikan kepada peneliti yang ingin mengembangkan sistem monitoring online pada budidaya udang menggunakan *wireless sensor network* dan *internet of things* adalah sebagai berikut :

1. Untuk penelitian selanjutnya dapat menambahkan penggerak untuk memindahkan posisi sensor ke bagian kolam tambak yang lain, sehingga dapat dilakukan pembacaan kondisi air yang merata.
2. Untuk peneliti yang mengembangkan menggunakan mikrokontroler, terutama Arduino, agar melakukan perencanaan awal yang matang. Mulai dari pemilihan komponen, tipe komponen, serta komabilitasnya terhadap komponen lain. Lebih banyak studi literatur sebelum memilih komponen yang akan digunakan sehingga memiliki bekal pengetahuan terhadap kekurangan dan kelebihan dari komponen yang dipilih.



3. Untuk peneliti lain agar memperhatikan kondisi lingkungan tempat melakukan monitoring kualitas air, sehingga faktor alam tidak menghambat untuk melakukan monitoring kualitas air.
4. Untuk penelitian selanjutnya dapat menambahkan sensor lain sesuai dengan parameter kualitas air yang diukur sehingga mendapatkan hasil monitoring yang maksimal.
5. Untuk peneliti selanjutnya agar mengkaji lebih dalam mengenai metode pengukuran serta pengambilann sampel nilai sebagai rujukan untuk prototipe, sehingga prototipe dapat dikembangkan dengan hasil pembacaan yang serupa dengan alat yang biasa digunakan petani budidaya udang serta teruji kebenarannya.

#### REFERENSI

- [1] Felix, S. (2013). *Advances in Shrimp Aquaculture Management*. New Delhi: Daya Publishing House.
- [2] National Research Council of the National Academies. (2011). *Nutrient Reuirements of Fish and Shrimp*. Washington: The National Academies Press.
- [3] Thompson, Matthew. (2018). *Arduino: The Essential Step by Step Guide to Begin Your Own Project*.
- [4] Nesaratnam, Suresh T (Ed.). (2014). *Water Pollution Control*. West Sussex: John Wiley & Sons Ltd.
- [5] El-Bendary, Mohsen A.M. (2015). *Developing Security Tools of WSN and WBAN Networks Applications*. Japan: Springer.
- [6] Thompson, Matthew. (2018). *Arduino: The Essential Step by Step Guide to Begin Your Own Project*.